

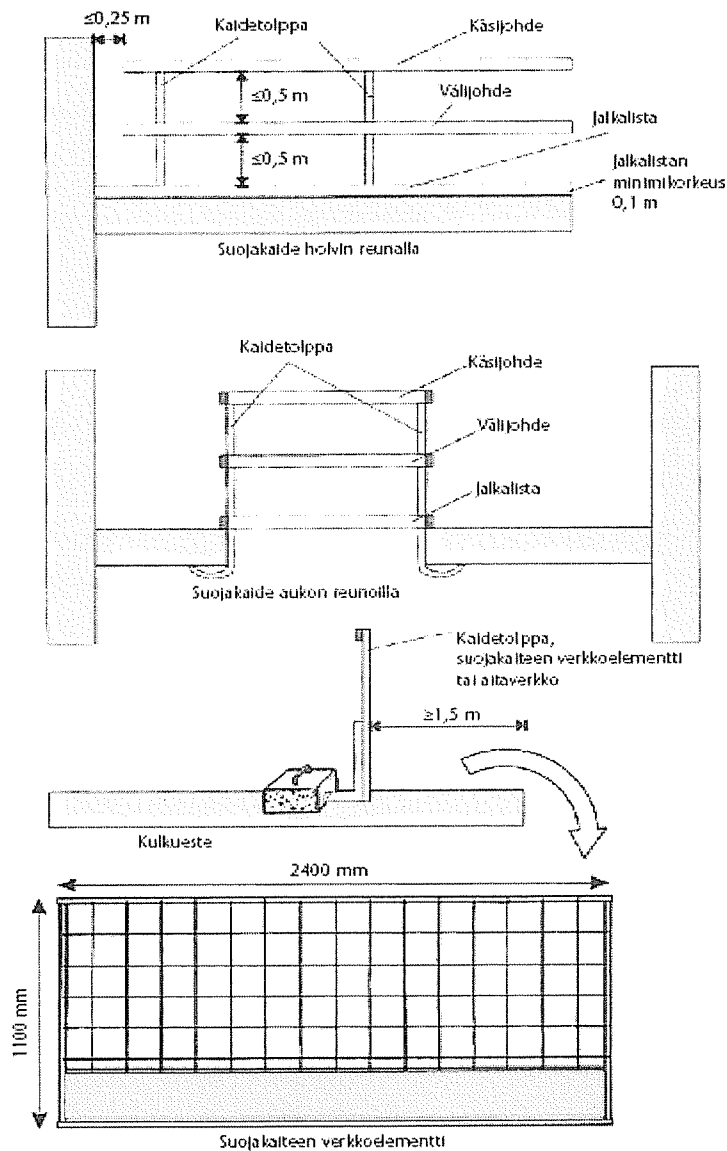
TUNN.	LUKUM.	MUUTOS	SUUNN.	PVM.	TARK.		
K.OSA/KYLÄ	KORTTELI/TILA	TONTTI/RN _o	RAKENNUSLUVAN TUNNUS	RAKENNUSTUNNUS			
				JUOKS. N:O			
KAIDEOHJEET			MITTAKAAVAT ENNEN PIEN.				
				SUUNN. TYÖN N:O	TYÖMAAN TYÖN N:O		
PIIRT.	SUUNN.	SUUNN. LAJI	LOHKO	KRS	LAJI	NRO	MUUTOS
PVM.	TARK.						

Kaideluettelo:

Ref. no.	Valmistaja	Tuote	Kaide
1-01	Alufix	Veikattokaide	verkkoelementtikaide
1-02	Alufix	vesikattokaide	verkkoelementtikaide
2-01	Vepe	Harjakatot	verkkoelementtikaide
2-02	Vepe	Harjakatot	puukaide
2-03	Vepe	Harjakatot	verkkoelementtikaide
2-04	Vepe	Harjakatot	puukaide
2-05	Vepe	Harjakatot	verkkoelementtikaide
2-06	Vepe	Harjakatot	puukaide
2-07	Vepe	Harjakatot	verkkoelementtikaide
2-08	Vepe	Harjakatot	puukaide
2-09	Vepe	Laattojen reunat	verkkoelementtikaide
2-10	Vepe	Laattojen reunat	puukaide
2-11	Vepe	Laattojen reunat	puukaide
2-12	Vepe	Laattojen reunat	verkkoelementtikaide
2-13	Vepe	Laattojen reunat	puukaide
2-14	Vepe	Vesikattokaide, tasakatto	verkkoelementtikaide
2-15	Vepe	Vesikattokaide, tasakatto	puukaide
2-16	Vepe	Laattojen reunat	verkkoelementtikaide
2-17	Vepe	Laattojen reunat	puukaide
2-18	Vepe	Laattojen reunat	verkkoelementtikaide
2-19	Vepe	Laattojen reunat	puukaide
3-01	Combisafe	Delta-palkit	verkkoelementtikaide
3-02	Combisafe	Delta-palkit	puukaide
3-03	Combisafe	Delta-palkit	puukaide
3-04	Combisafe	Delta-palkit	verkkoelementtikaide

SUOJAKAITEET

- Suojakaide on rakennettava silloin, kun putoamiskorkeus on yli 2 m. Putoamiskorkeudesta riippumatta portaat ja porrastasot on varustettava kaiteella.
- Turvakaiteen suojauskorkeuden on oltava vähintään 1,0 m. Kaiteeseen kuuluu välijohde, joka sijoitetaan siten, ettei pystysuora vapaa tila ole 0,5 m suurempi.
- Jalkalistan korkeuden tulee olla vähintään 0,15 m. Tarvittaessa on käytettävä suurempaa korkeutta. Jalkalistaa on käytettävä aina, kun putoavat esineet voivat aiheuttaa vaaraa ja aina kulku- ja nousuteiden yläpuolella olevissa turvakaiteissa.
- Turvakaiteen on oltava pituussuunnassa niin yhtenäinen, ettei vaakajohteiden pään ja seinän muun vastaavan rakenteen välinen rako ylitä 0,25 m.



- Puukaiteen $50 \times 100 \text{ mm}^2$ suurin sallittu jänneväli sallittujen jännitysten menetelmällä laskettuna on seuraava:

Puutavara	Jänneväli (m)	
	Yksiaukkoinen	Kaksiaukkoinen
T18	1,9	2,4
T24	2,4	3,0

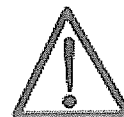
Sahatavara

Lujuusluokka T18, $1,5 \times S_{all} = 11,6 \text{ MN/m}^2$
T24, $= 14,4 \text{ MN/m}^2$

Aikaluokka C (hetkellinen kuorma)

Kosteusluokka 3 (ulkotila)

$P = 1 \text{ kN}$ epäedullisimmassa suunnassa



Suojakaiteiden turvallisuus

Suojarakenteiden rakenne ja kunto on tarkistettava ennen niiden käyttöönottoa ja mahdolliset viat on korjattava välittömästi. Turvallisuustarkastus on annettava pätevän henkilön tehtäväksi. Kaiteiden turvallisuutta seurataan viikottaisissa kunnossapitotarkastuksissa sekä päivittäisen valvonnan yhteydessä. Tarkastus on suositeltavaa tehdä myös käytön jälkeen ennen tuotteiden siirtoa varastoon.

Tarkastuksessa tarkistetaan ainakin että yhtään osaa ei ole katkaistu tai jatkettu, yksikään osa ei ole taipunut voimakkaasti tai vääntynyt muulla tavoin (osissa ei ole uusia poranreikiä, osissa ei ole ruostetta, joka voi vaikuttaa lujuteen, hitsauksissa tai materiaaleissa ei ole halkeamia ja että osat sopivat yhteen). Tarkastuksista on laadittava pöytäkirja vastuuhenkilön toimesta. Suojakaiteen poikkeamat, esim. vauriot tai poistetut osat, on välittömästi ilmoitettava vastuuhenkilölle.

- Tarkista kaiteet ja varusteet ennen käyttöä (vain tarkastettuja suojaustuotteita saa käyttää)
- Älä käytä vioittunutta tai ruostunutta kaidetta (Jos kaiteeseen kohdistuu esim. putoamisesta aiheutuva suuri kuormitus, on kaide tarkistettava pätevän henkilön toimesta ennen uudeen käyttöä)
- Käytä aina henkilökohtaisia putoamissuojavarusteita kun on olemassa putoamisvaara (koskee myös henkilönostimesta työskentelyä)
- Eri turvakaidejärjestelmän tuotteiden yhdistäminen keskenään ei ole sallittua
- Suojakaiteita on aina käytettävä yhdessä kyseisen tuotteen voimassa olevan järjestelmäkuvauksen ja teknisen esitteen kanssa
- Laadi aina riskianalyysi ja menetelmäkuvaus turvakaidejärjestelmän turvallisen asennuksen varmistamiseksi
- Suojakaiteet on tarkoitettu käytettäväksi vain tilapäisenä putoamissuojana (tuotteita ei saa käyttää suojaamaan yleisöä tai ajoneuvoja esim. suurilta materiaali- tai lumimäärittä)
- Työskentelypaikalle on järjestettävä hyvä ja turvallinen kulkutie ja se on aidattava alapuolelta ja ympäriltä kaiteella niin, etteivät putoavat työkalut tai materiaalit aiheuta henkilövahinkoja ja asennuspaikan ympäristö on pidettävä järjestyksessä
- Ruuvit on kiristettävä ja lukitukset tarkastettava ja työhön saa käyttää vain siihen tarkoitettuja työkaluja

Tarkasta, että suojakaide täyttää EN 13374:n vaatimukset:

- Valittu kaidetyyppi täyttää turvallisuusluokan vaatimukset
- Puurimoissa käytetyn puutavaran laatu ja koko ovat oikeat
- Sallittu k/k-etäisyys ei ylitä
- Kaiteen korkeus on vähintään 1,0 m
- Käsijohde ja välijohde/välisuoja on asennettu, jos suojakaiteessa ei ole verkkoa
- Suojakaiteessa on jalkalista, jonka korkeus on vähintään 150 mm
- Rimat ja jalkalistat on kiinnitetty nauloilla tai ruuveilla
- Suojakaiteen aukot ovat vaatimusten mukaiset
- Kiinnitysosat on kiinnitetty oikein rakennuksen rakenteeseen
- Tolpat on kiinnitetty oikein kiinnitysoosiin
- Suojakaiteeseen ei kohdistu liian suuria tuulikuormia

Asennus- ja käyttöohjeet:

- Tarkista kaidetolpan kunto
- Älä käytä vioittunutta tolppaa
- Varmista talviaikana, ettei tolpan kiinnityskohdassa ole lunta eikä jäätä
- Tarkista puutavaran kunto
- Kiristä lyöntilukot kunnolla vasaralla lyöden
- Asenna tarvittaessa jalkalista (erillistä jalkalista ei tarvita jos suojakaiteen verkkoelementti asennettu)
- Tarkasta kaiderakenne ennen käyttöönottoa
- Käytä turvavaljaita kaidetolppien irrotuksessa
- Asenna kaidetolpat paikalleen jo maassa
- Säilytä tuotteet kuivassa, tuulettuvassa tilassa suojassa ulkoisilta rasituksilta, esim. säätilan vaihteluilta ja syövyttäviltä aineilta
- Kaiteiden käytöstä on annettava työntekijöille opetusta ja ohjausta
- Noudata aina kunkin kaiteen omia asennusohjeita

Huom! Älä heittele suojakaidetolppia

Valtioneuvoston asetus rakennustyön turvallisuudesta

Rakennustyömaalla on työn aikana ainakin kerran viikossa, suoritettavissa unnessapitotarkastuksissa tarkastettava putoamissuojaus. Tarkastuksissa todetut, työturvallisuutta vaarantavat viat on korjattava välittömästi ja aina ennen työväliseen käyttöönottamista.

Putoamisen estävien suojakaiteiden, on oltava suojausvaikutukseltaan mahdollisimman yhtenäisiä. Jos työn tekeminen edellyttää, että suojakaide väliaikaisesti poistetaan, on käytettävä muita korvaavia suojaustoimia. Kaide on palautettava paikalleen heti sen jälkeen, kun kyseinen työ on päättynyt tai keskeytynyt.

Sellaisten työtasojen ja kulkuteiden vapailla sivuilla, joilta voidaan pudota kahta metriä korkeammalta, sekä muulloinkin, milloin on olemassa erityinen tapaturman tai hukkumisen vaara, on oltava suojakaiteet. Telineiden työtasot on varustettava kaiteilla, jos putoamiskorkeus on yli 2 metriä. Tehtaässä valutoita yli 2 metrin korkeudella siirrettävän muotin yläreunasta, valua varten on järjestettävä kaitein suojattu työtasot. Portaat ja porrastasot on vapailta sivuiltaan varustettava koko pituudeltaan suojakaiteilla. Portaat, joissa ei tarvita suojakaidetta, on tarvittaessa varustettava erillisellä käsijohteella.

Putoamisen estämiseksi tehtävissä työtasojen ja kulkuteiden suojakaiteissa on oltava käsi- ja välijohte sekä jalkalista. Telineiden kaiteissa on oltava jalkalista. Kaiteen korkeuden on oltava vähintään 1 metri. Johteet on sijoitettava siten, ettei minkään johteen alapuolella oleva pystysuora vapaa tila ole 0,5 metriä suurempi. Kaiteet saa korvata vastaavan turvallisuuden antavilla muilla suojarakenteilla, kuten tarkoituksenmukaisilla levyillä ja verkoilla. Kaikki kuilut ja muut aukot, joihin henkilöt tai tavarat saattavat pudota, on joko suojattava jalkalistallisilla. Jos työskentelypaikoille tai kulkuteille voi pudota rakennustarvikkeita tai -jätteitä, on suojaksi järjestettävä tarkoituksenmukaisia kaiteita, aitauksia, suojakatoksia tai muita turvallisuuslaitteita.

Työnantajan on annettava työntekijälle työnopastus sekä riittävät tiedot ja ohjeet elementtirakentamisen vaaroista ja niiden torjunnasta. Työnantajan on huolehdittava siitä, että työntekijä perehdytetään mm. putoamissuojaukseen ja putoamissuojauksuunnitelman toteuttamiseen.

Kaide on oltava sellainen, ettei se aiheuta vaaraa kuljetuksen, kuormasta purkamisen, varastoinnin, noston tai asennuksen aikana.

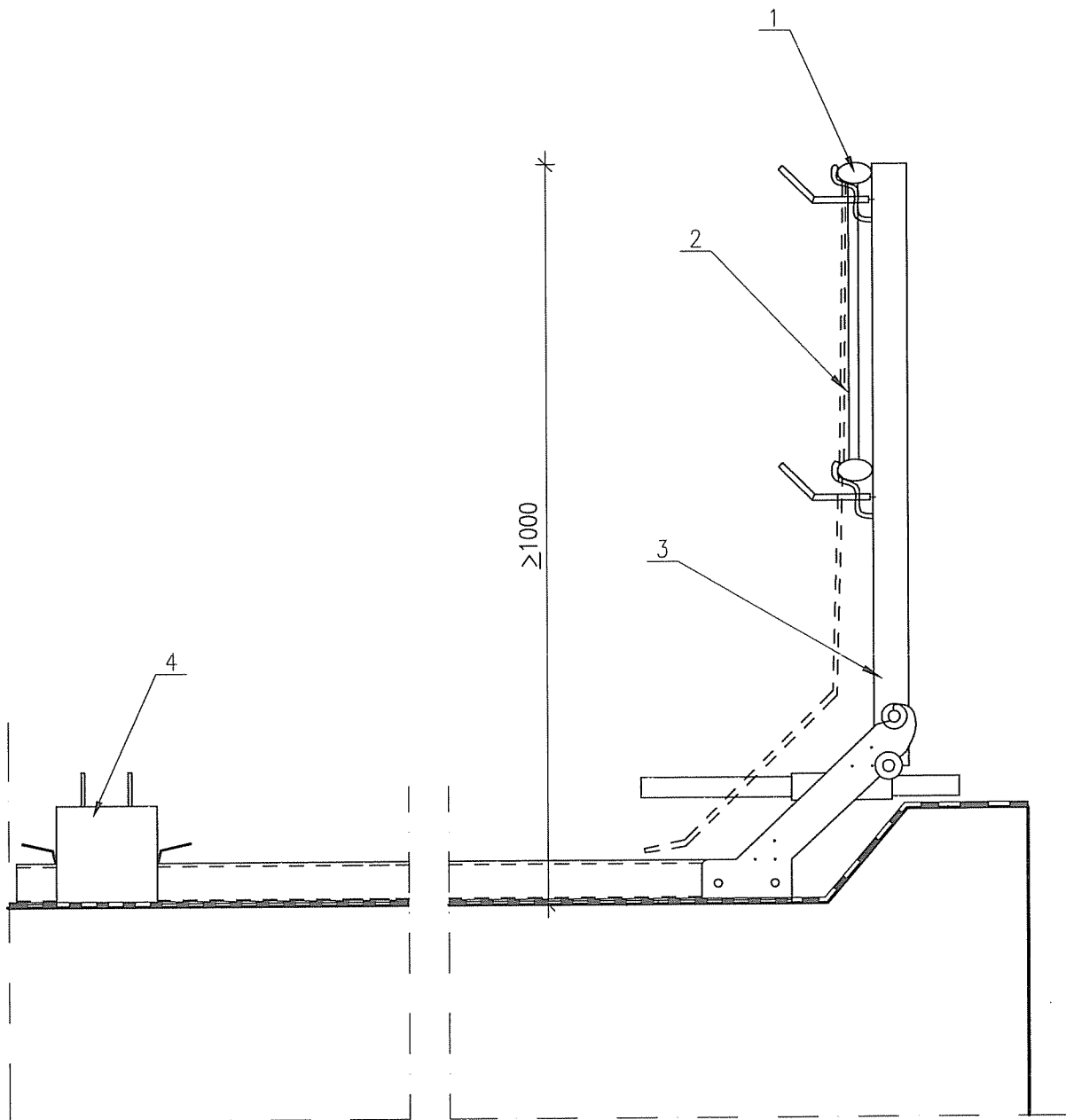
Purkutyössä on ryhdyttävä erityisiin toimenpiteisiin työntekijöiden putoamisen estämiseksi. Kaiteen saa asentaa, purkaa ja muuttaa vain pätevän henkilön johdolla sellainen työntekijä, jolle on annettu suunniteltuihin tehtäviin liittyvä ja erityisiä vaaroja koskeva erityisopastus ja ohjeet seuraavista seikoista:

- 1) pystyttämisen, käytön ja purkamisen suunnitellut työvaiheet
- 2) turvallisuus kaiteen pystytyksen, purkamisen tai muuttamisen aikana
- 3) toimenpiteet henkilöiden tai esineiden putoamisvaaran ehkäisemiseksi
- 4) turvallisuutta heikentäviin sääolosuhteiden muutoksiin liittyvät turvatoimet
- 5) sallitut kuormitukset
- 6) muut pystytykseen, purkamiseen tai muuttamiseen liittyvät mahdolliset vaarat.

Pystytettäessä, purettaessa tai muutettaessa putoamissuojaa, on keskeneräinen osa merkittävä käytön kieltävin varoitusmerkein ja pääsy vaaralliselle alueelle on suljettava asianmukaisin estein.

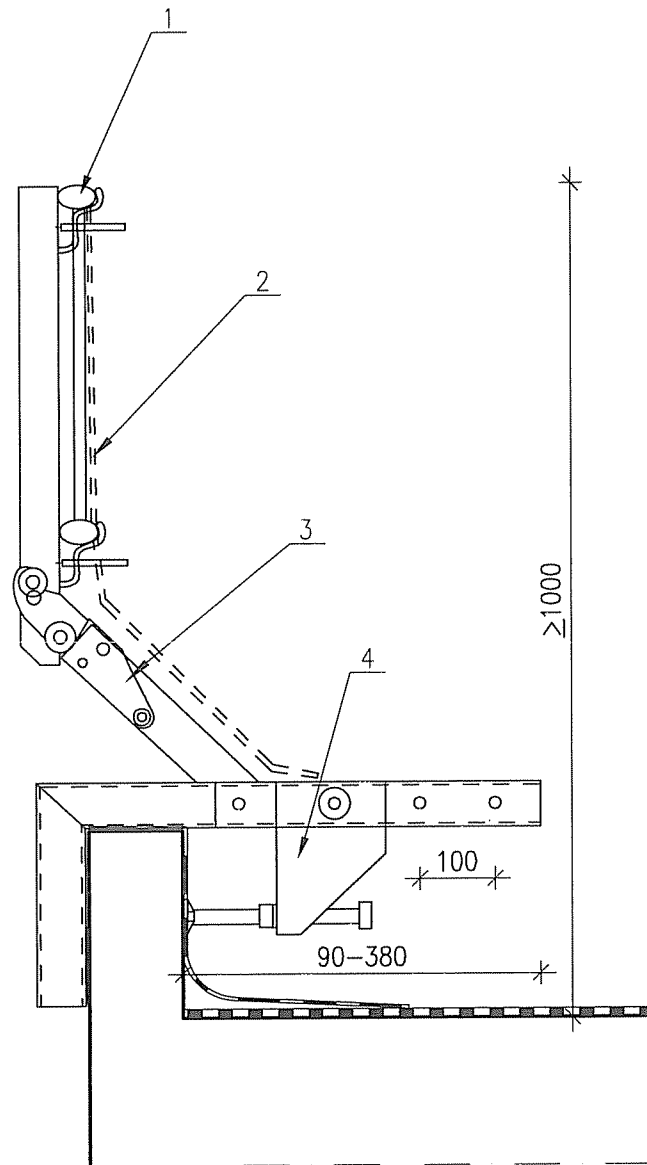
Pätevän henkilön on suunniteltava suojaverkon tukirakenteet, asentaminen ja käyttö. Suunnittelussa on selvitettävä verkon käyttöedellytykset, verkon asentaminen, verkon kiinnitys, tukirakenteiden soveltuvuus ja kestävyys sekä verkon kunnon valvonta.

	Työn nro		1-01
	Päiväys	Tekijä	
Rakennuskohde/Käyttökohde Turvakaideratkaisut Alufix	Sisältö Vesikattokaide tukijalalla Luokka A		



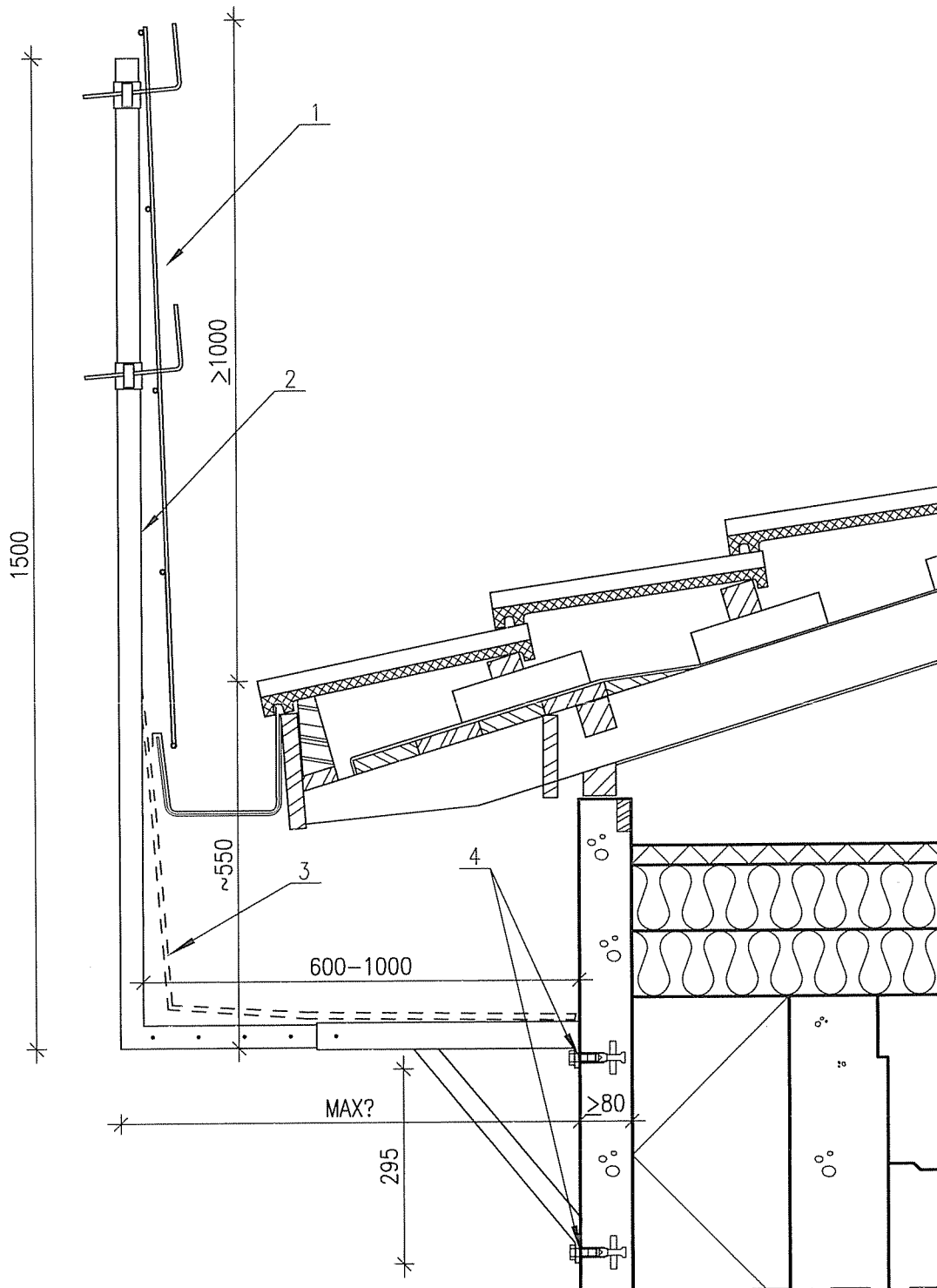
- 1.) KAIDE-ELEMENTTI
- 2.) VERKKO
- 3.) TUKIJALKA k=7500
- 4.) VASTAPAINO

	Työn nro		1-02
	Päiväys	Tekijä	
Rakennuskohde/Käyttökohde Turvakaideratkaisut Alufix	Sisältö Vesikattokaide puristinjalalla Luokka A		



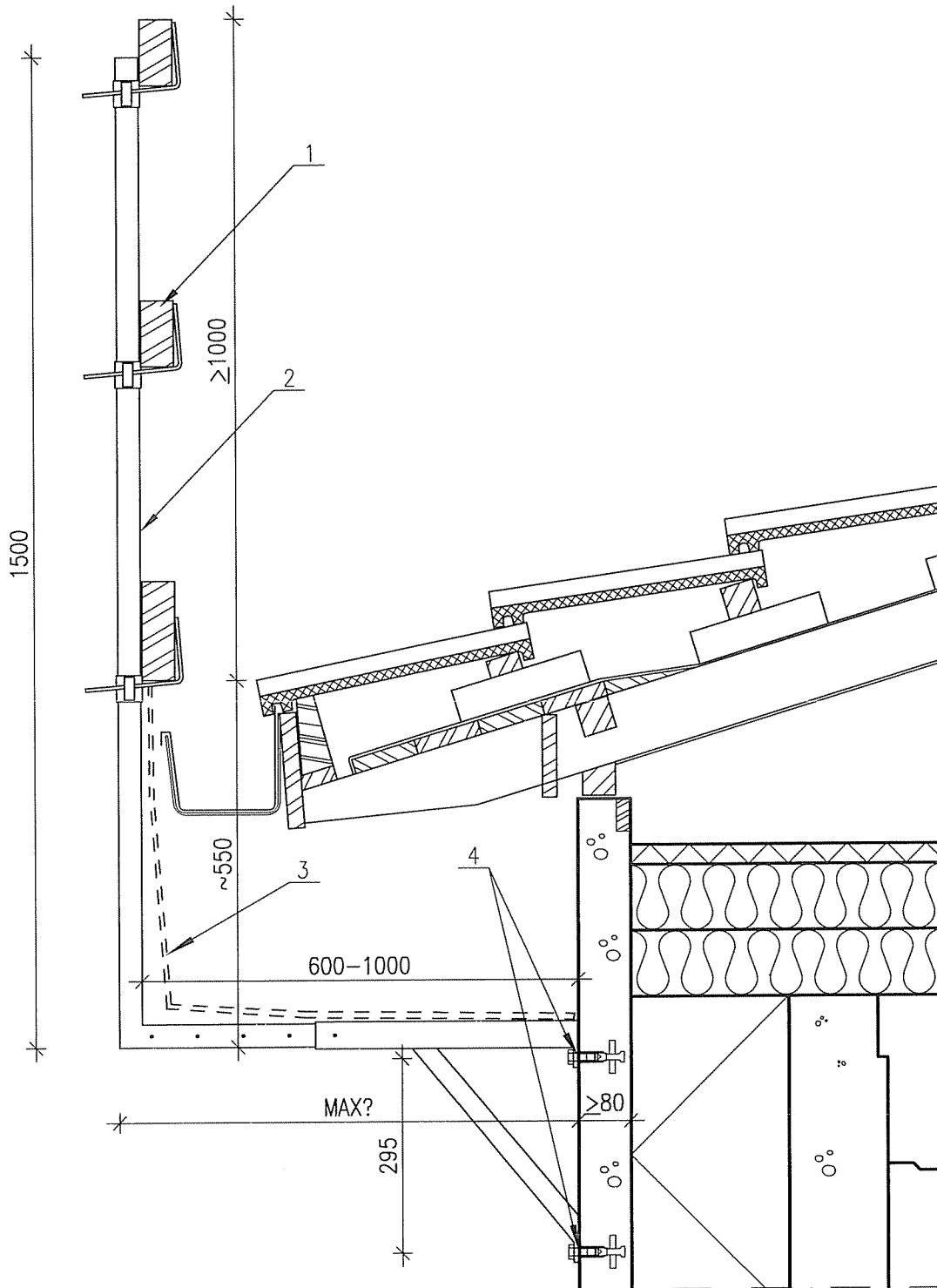
- 1.) KAIDE-ELEMENTTI
- 2.) VERKKO
- 3.) TUKIJALKA
- 4.) PURISTIN

	Työn nro		2-01
	Päiväys	Tekijä	
Rakennuskohde/Käyttökohde Turvakaideratkaisut Vepe	Sisältö Harjakatot Luokka B		



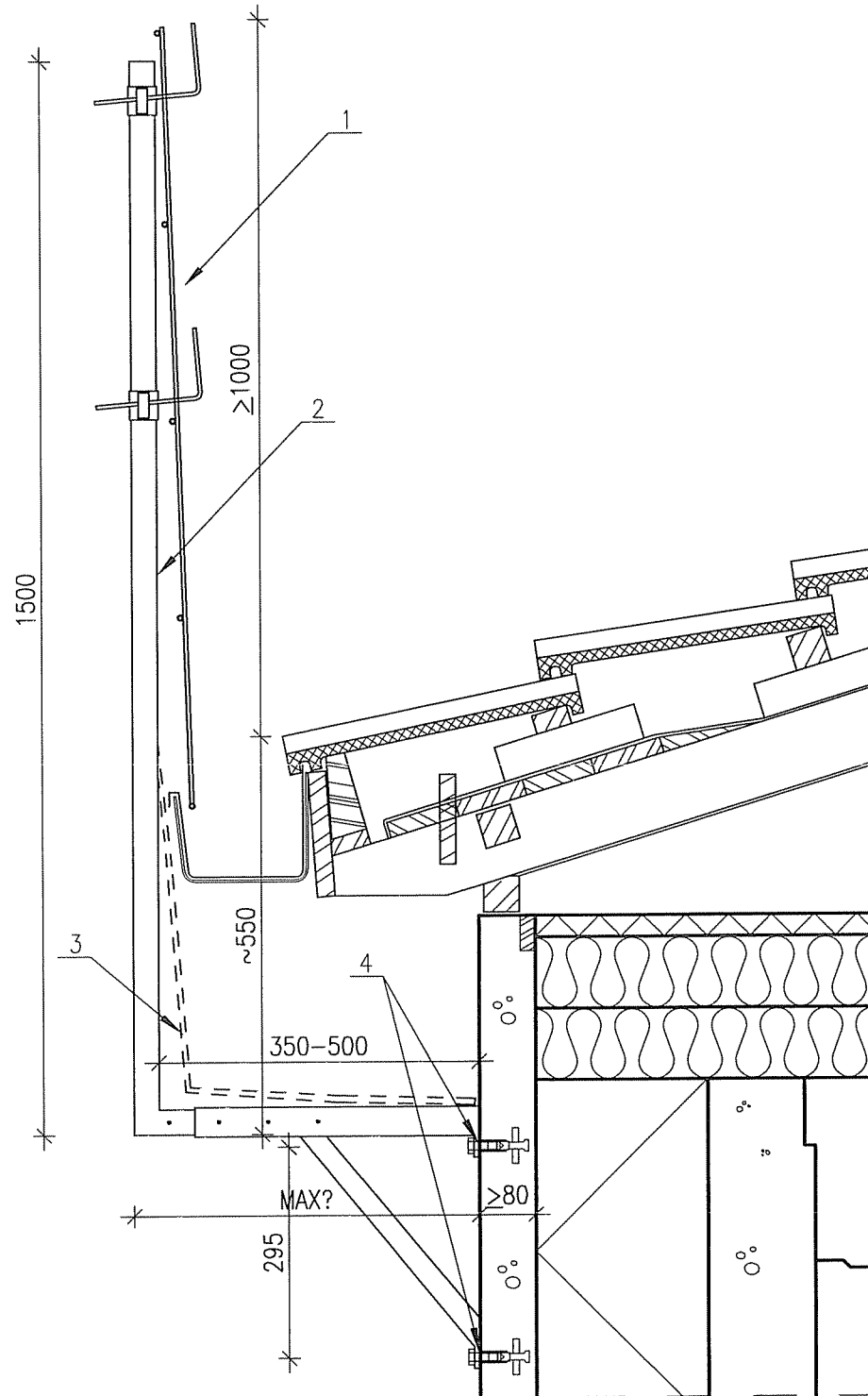
- 1.) VERKKOELEMENTTI, HxB=2400x1100
- 2.) KAIDETOLPPA k=2000
- 3.) TIHEÄSILÄMÄINEN PUTOAMISSUOJAVERKKO TARVITTAESSA
- 4.) VEMO 1168-A M12 RST TAI T-PULTTI ASENNUS SAUMOISSA

	Työn nro		2-02
	Päiväys	Tekijä	
Rakennuskohde/Käyttökohde Turvakaideratkaisut Vepe	Sisältö Harjakatot Luokka B		



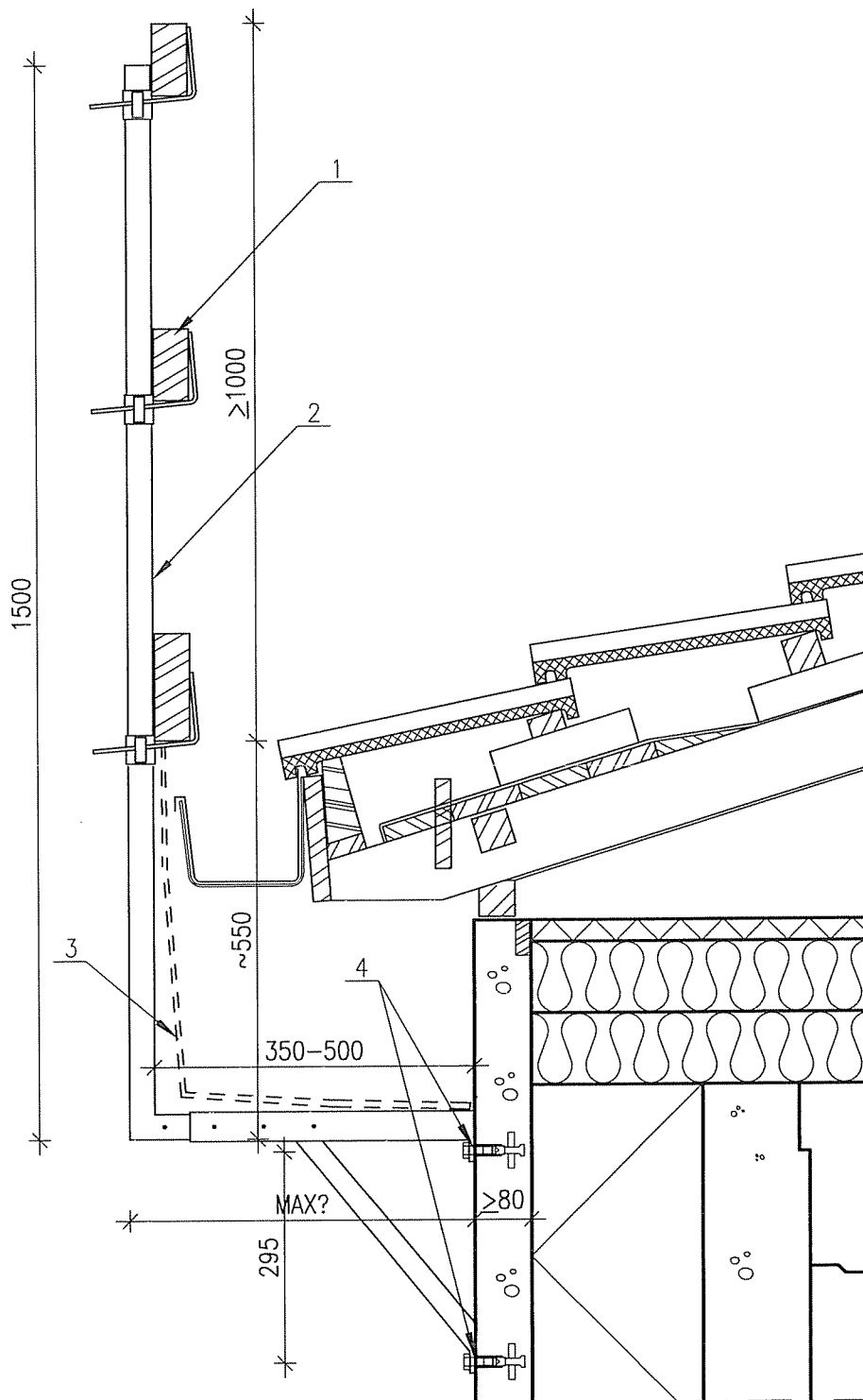
- 1.) PUUKAIDE 50x100 (JALKALISTA 50x150)
- 2.) KAIDETOLPPA k=2000
- 3.) TIHEÄSILÄMÄINEN PUTOAMISSUOJAVERKKO TARVITTAESSA
- 4.) VEMO 1168-A M12 RST TAI T-PULTTI ASENNUS SAUMOISSA

	Työn nro		2-03
	Päiväys	Tekijä	
Rakennuskohde/Käyttökohde Turvakaideratkaisut Vepe	Sisältö Harjakatot Luokka B		



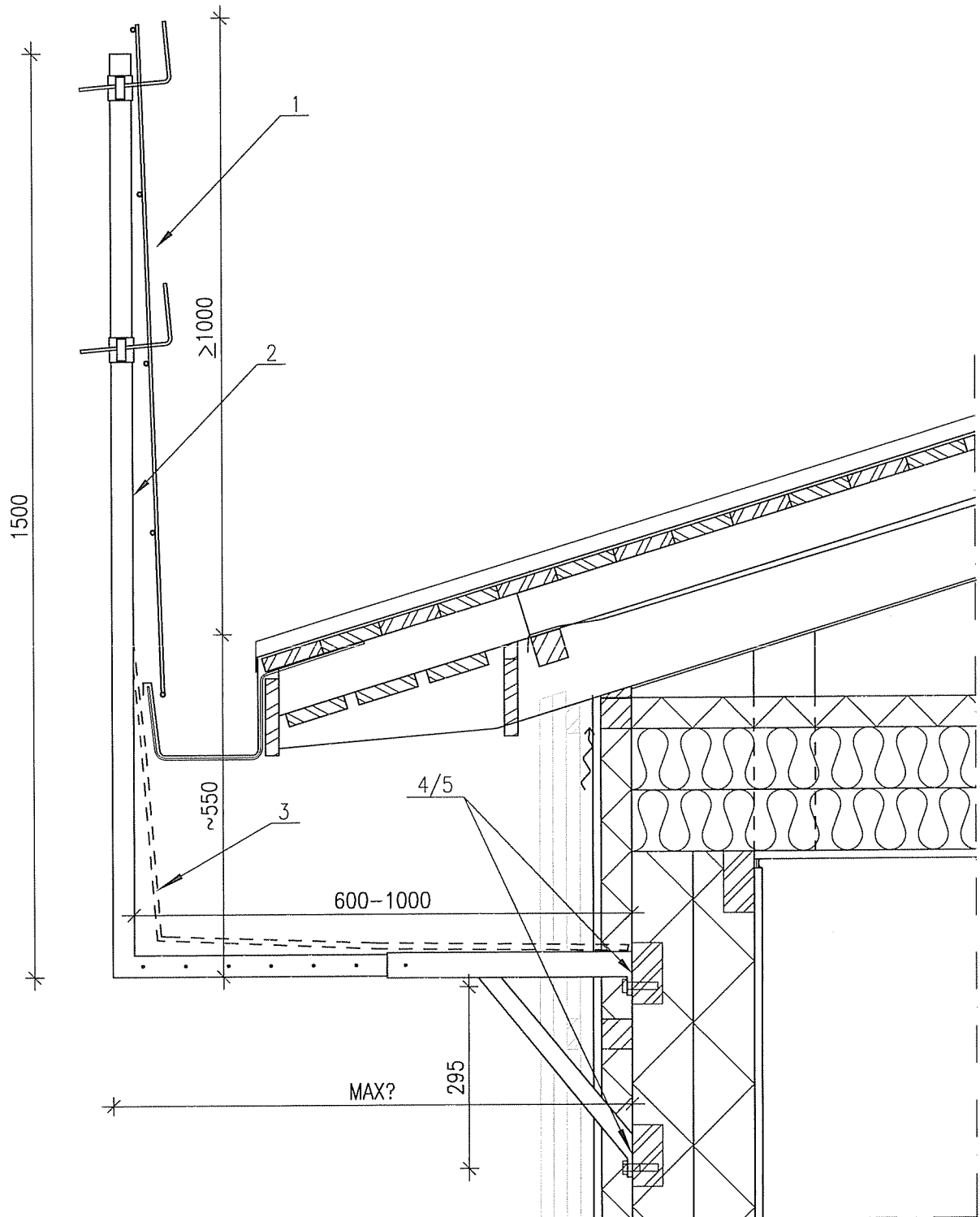
- 1.) VERKKOELEMENTTI, HxB=2400x1100
- 2.) KAIDETOLPPA k=2000
- 3.) TIHEÄSILÄMÄINEN PUTOAMISSUOJAVERKKO TARVITTAESSA
- 4.) VEMO 1168-A M12 RST TAI T-PULTTI ASENNUS SAUMOISSA

	Työn nro		2-04
	Päiväys	Tekijä	
Rakennuskohde/Käyttökohde Turvakaideratkaisut Vepe	Sisältö Harjakatot Luokka B		



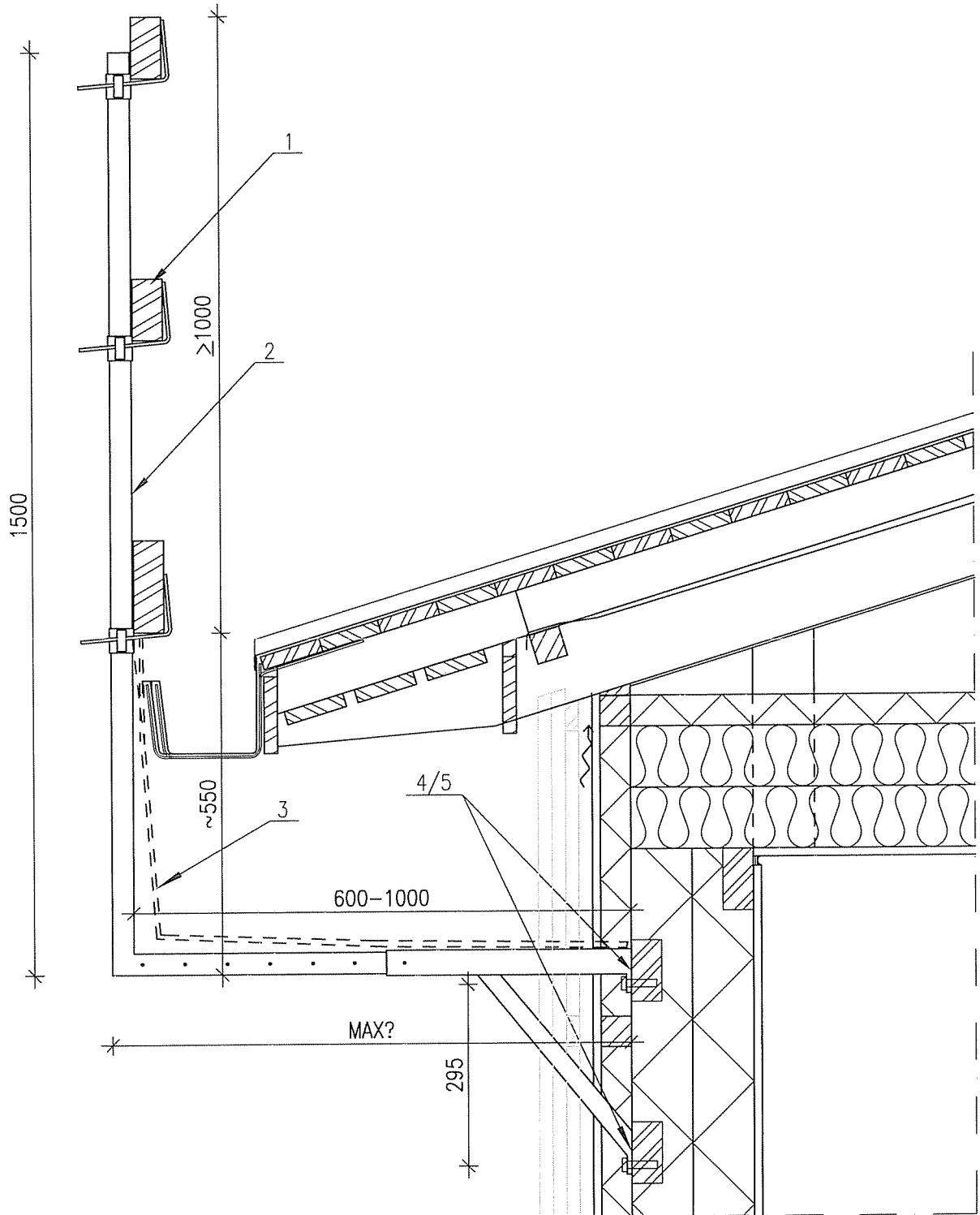
- 1.) PUUKAIDE 50x100 (JALKALISTA 50x150)
- 2.) KAIDETOLPPA $k=2000$
- 3.) TIHEÄSILÄMÄINEN PUTOAMISSUOJAVERKKO TARVITTAESSA
- 4.) VEMO 1168-A M12 RST TAI T-PULTTI ASENNUS SAUMOISSA

	Työn nro		2-05
	Päiväys	Tekijä	
Rakennuskohde/Käyttökohde Turvakaideratkaisut Vepe	Sisältö Harjakatot Luokka B/C		



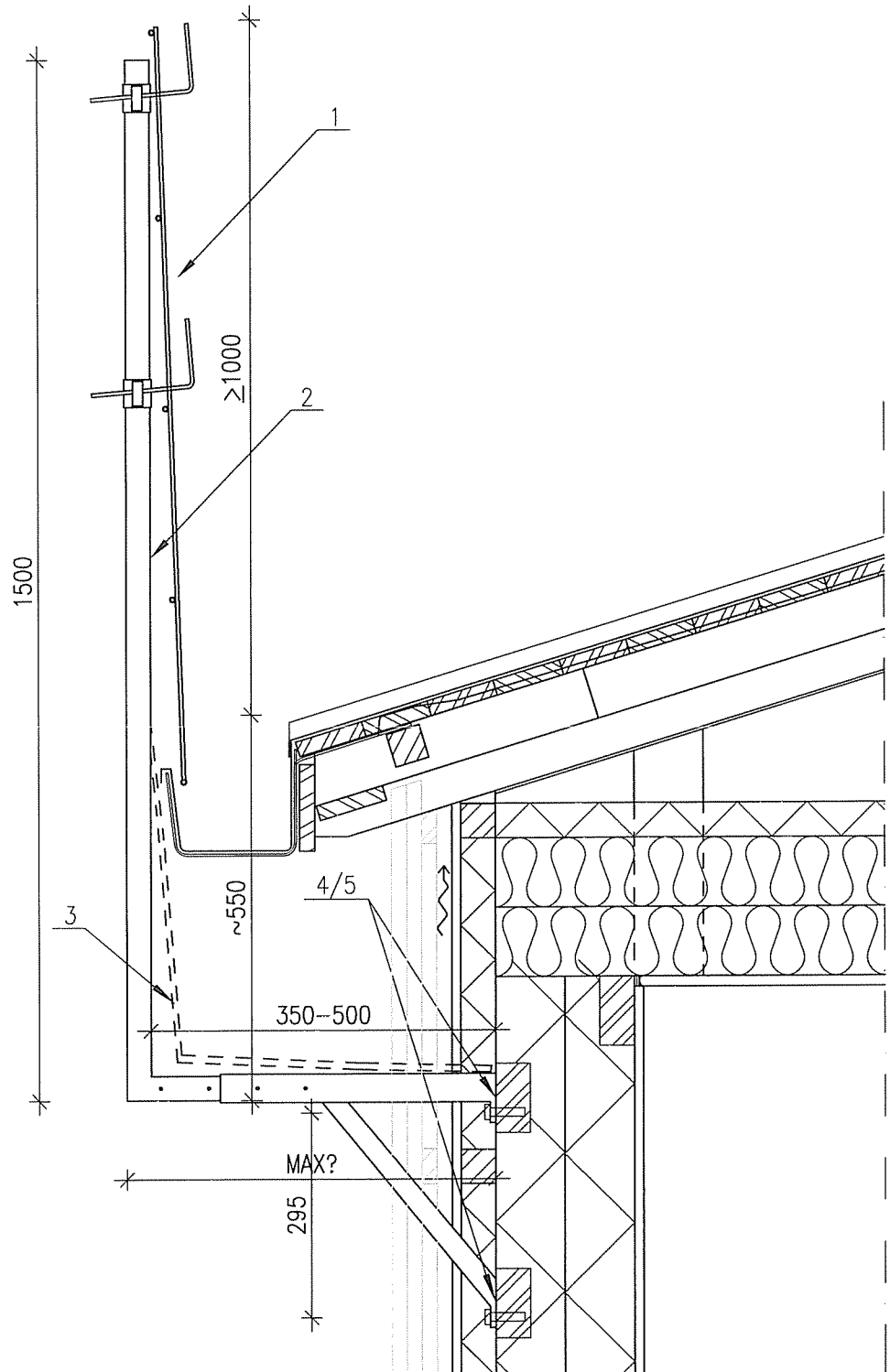
- 1.) VERKKOELEMENTTI, HxB=2400x1100
 - 2.) KAIDETOLPPA k=2000
 - 3.) TIHEÄSILÄMÄINEN PUTOAMISSUOJAVERKKO TARVITTAESSA
 - 4.) RUUVIT M12 L=120
 - 5.) PUUKANNAKE 50x100 (LOVETTU RUNKOON)
- KAIDE JÄRJESTELMÄ PURETAAN ENNEN JULKISIVUMATERIAALIN ASENUSTA

	Työn nro		2-06
	Päiväys	Tekijä	
Rakennuskohde/Käyttökohde Turvakaideratkaisut Vepe	Sisältö Harjakatot Luokka B/C		



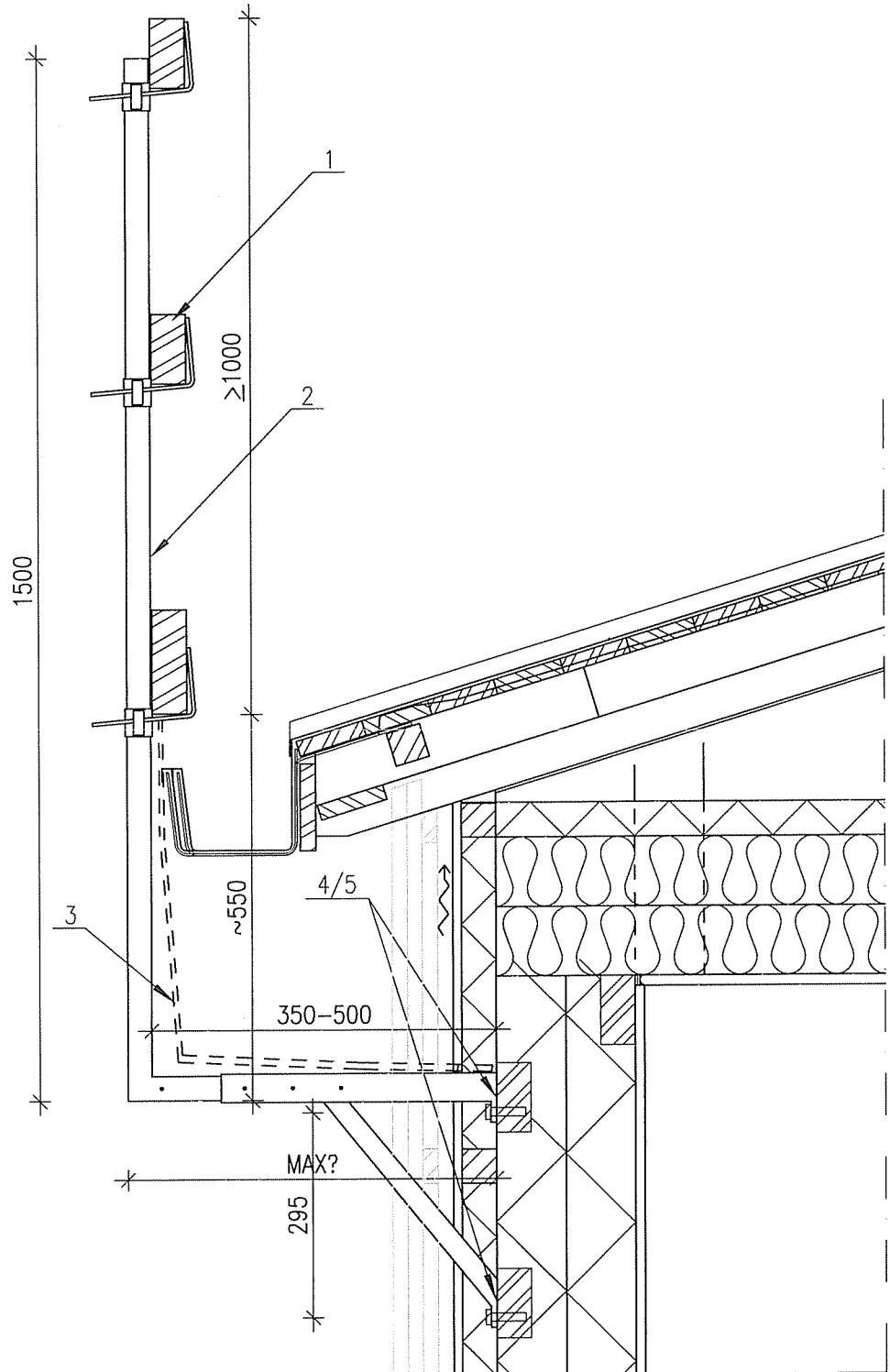
- 1.) PUUKAIDE 50x100 (JALKALISTA 50x150)
 - 2.) KAIDETOLPPA k=2000
 - 3.) TIHEÄSILÄMÄINEN PUTOAMISSUOJAVERKKO TARVITTAESSA
 - 4.) RUUVIT M12 L=120
 - 5.) PUUKANNAKE 50x100 (LOVETTU RUNKOON)
- KAIDE JÄRJESTELMÄ PURETAAN ENNEN JULKISIVUMATERIAALIN ASENUSTA

	Työn nro		2-07
	Päiväys	Tekijä	
Rakennuskohde/Käyttökohde Turvakaideratkaisut Vepe	Sisältö Harjakatot Luokka B/C		



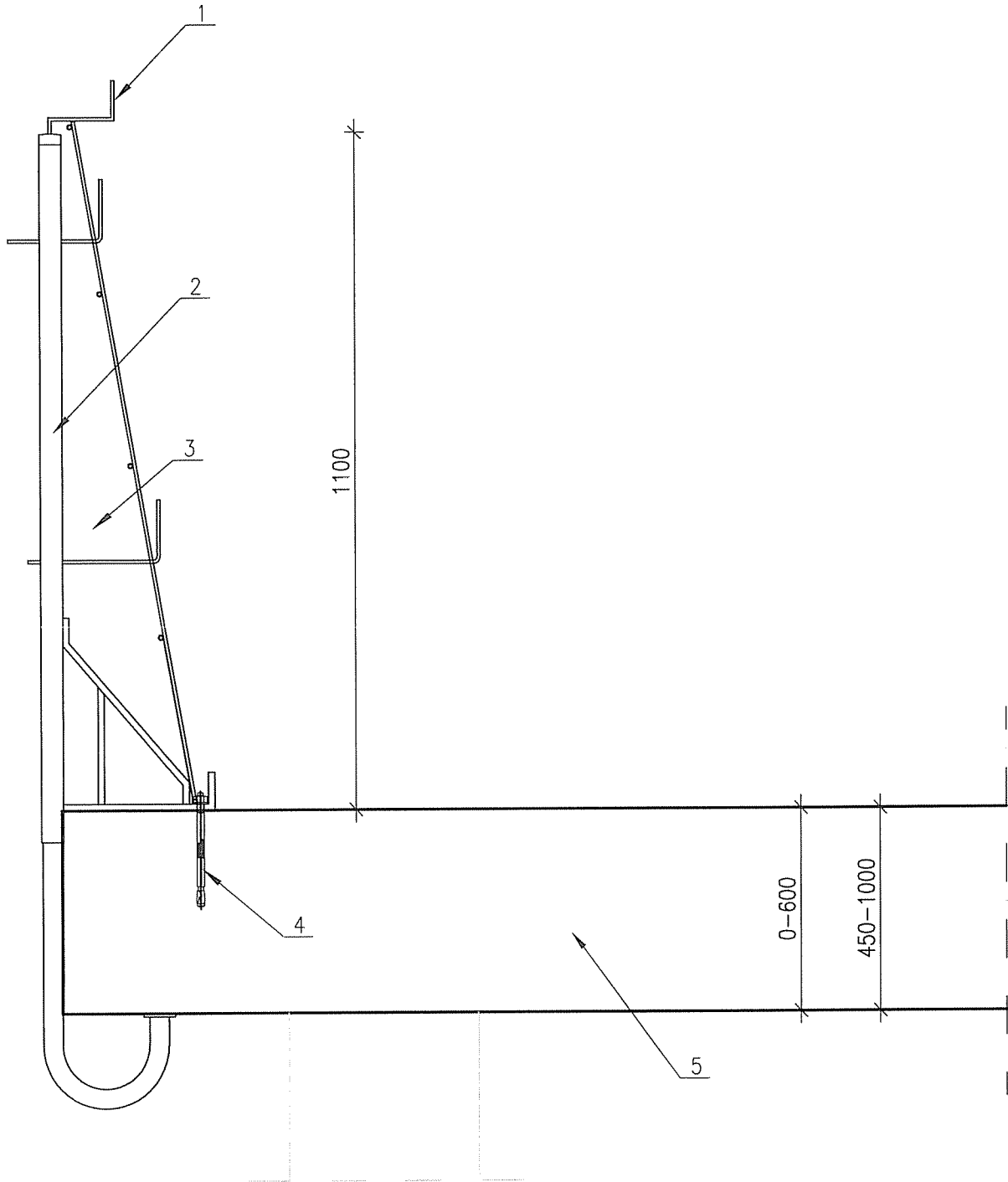
- 1.) VERKKOELEMENTTI, HxB=2400x1100
- 2.) KAIDETOLPPA k=2000
- 3.) TIHEÄSILÄMÄINEN PUTOAMISSUOJAVERKKO TARVITTAESSA
- 4.) RUUVIT M12 L=120
- 5.) PUUKANNAKE 50x100 (LOVETTU RUNKOON)
KAIDE JÄRJESTELMÄ PURETAAN ENNEN JULKISIVUMATERIAALIN ASENUSTA

	Työn nro		2-08
	Päiväys	Tekijä	
Rakennuskohde/Käyttökohde Turvakaideratkaisut Vepe	Sisältö Harjakatot Luokka B/C		



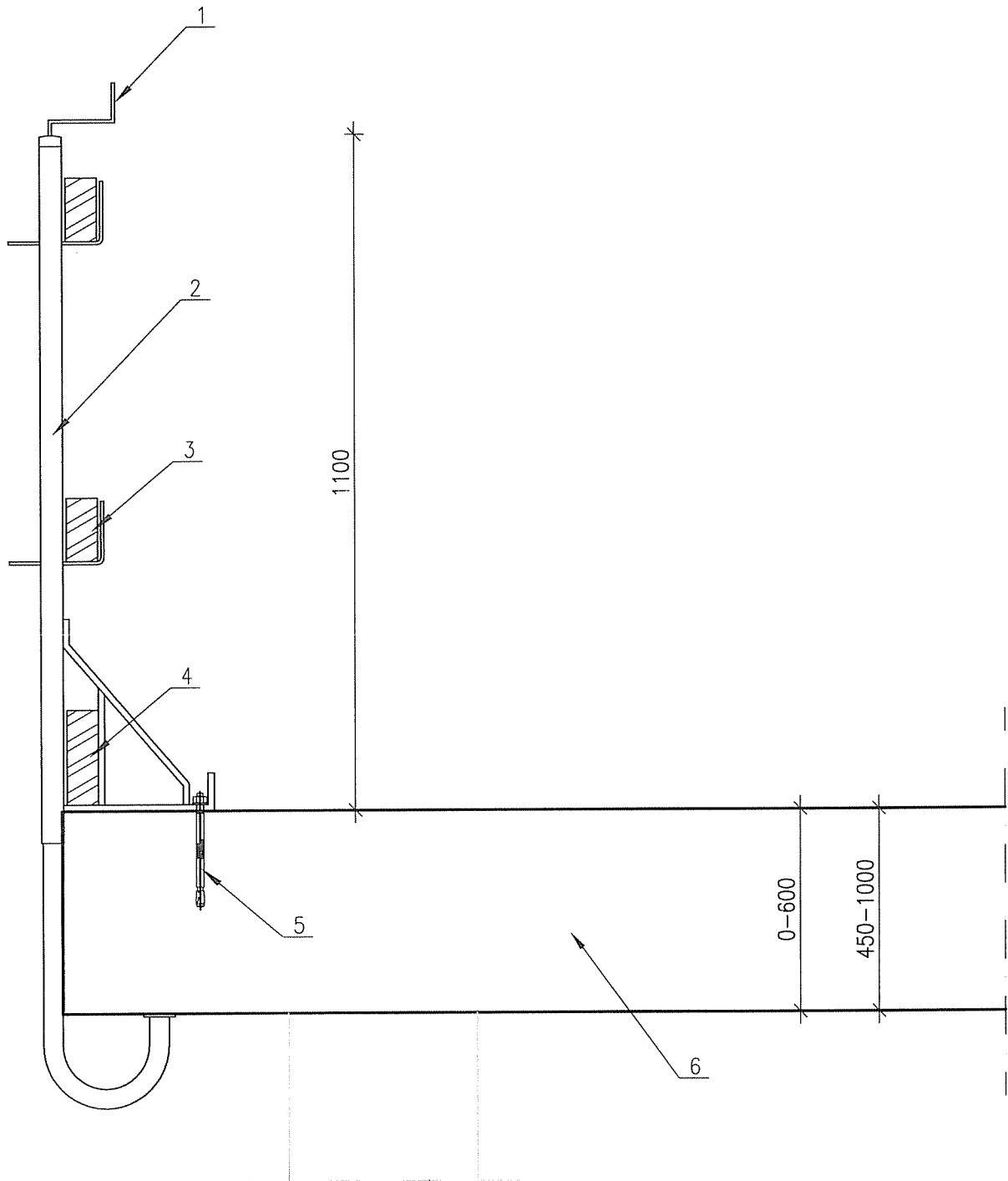
- 1.) PUUKAIDE 50x100 (JALKALISTA 50x150)
- 2.) KAIDETOLPPA k=2000
- 3.) TIHEÄSILÄMÄINEN PUTOAMISSUOJAVERKKO TARVITTAESSA
- 4.) RUUVIT M12 L=120
- 5.) PUUKANNAKE 50x100 (LOVETTU RUNKOON)
KAIDE JÄRJESTELMÄ PURETAAN ENNEN JULKISIVUMATERIAALIN ASENUSTA

	Työn nro		2-09
	Päiväys	Tekijä	
Rakennuskohde/Käyttökohde Turvakaideratkaisut Vepe	Sisältö Laattojen reunat Luokka A		



- 1.) KIRISTYSRUUVI
- 2.) KAIDETOLPPA $k=2000$
- 3.) VERKKOELEMENTTI
- 4.) KIINNITYS TASOON KIILA-ANKKURILLA MIN. HSA M10
- 5.) MASSIIVI- TAI ONTELOLAATTA

	Työn nro		2-10
	Päiväys	Tekijä	
Rakennuskohde/Käyttökohde Turvakaideratkaisut Vepe	Sisältö Laattojen reunat Luokka A		



- 1.) KIRISTYSRUUVI
- 2.) KAIDETOLPPA $k=2000$
- 3.) PUUKAIDE 50x100
- 4.) JALKALISTA 50x150
- 5.) KIINNITYS TASOON KIILA-ANKKURILLA MIN. HSA M10
- 6.) MASSIIVI- TAI ONTELOLAATTA

	Työn nro		2-11
	Päiväys	Tekijä	
Rakennuskohde/Käyttökohde Turvakaideratkaisut Vepe	Sisältö Laattojen reunat Luokka A		

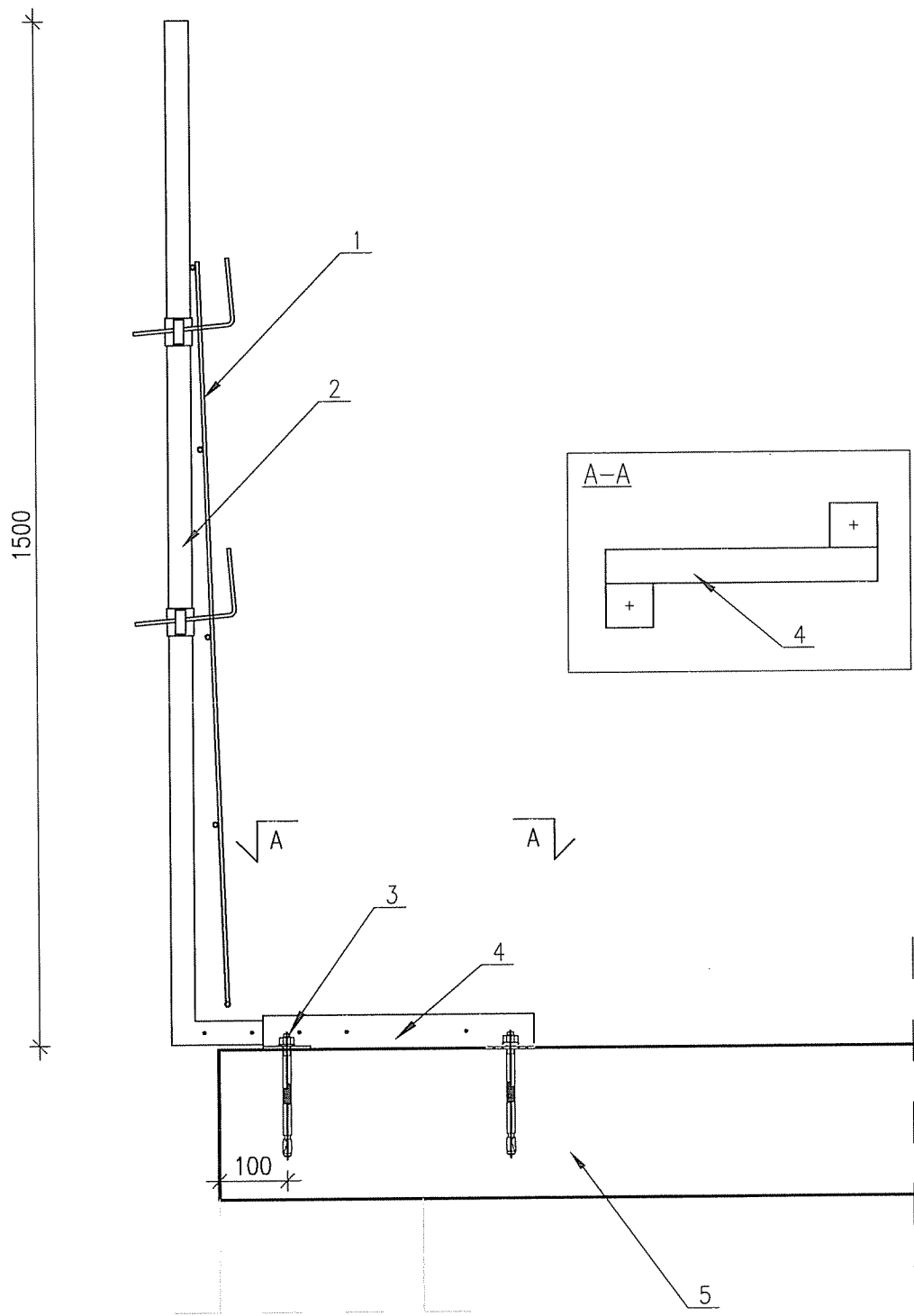
Käsi- ja välijohteen asennus: 2- tai useampi aukkoisena

Kaiteissa voidaan käyttää tuplakaidetta jatkoksen kohdalla, jotta kaidejohde saadaan kaidetuen yläreunaan

Käsi- ja välijohheet voidaan asentaa myös vinolimityksenä siten, että ylempi jatkos on riittävän pitkä, jotta käsi- ja välijohde saadaan kaidetuen yläreunaan.

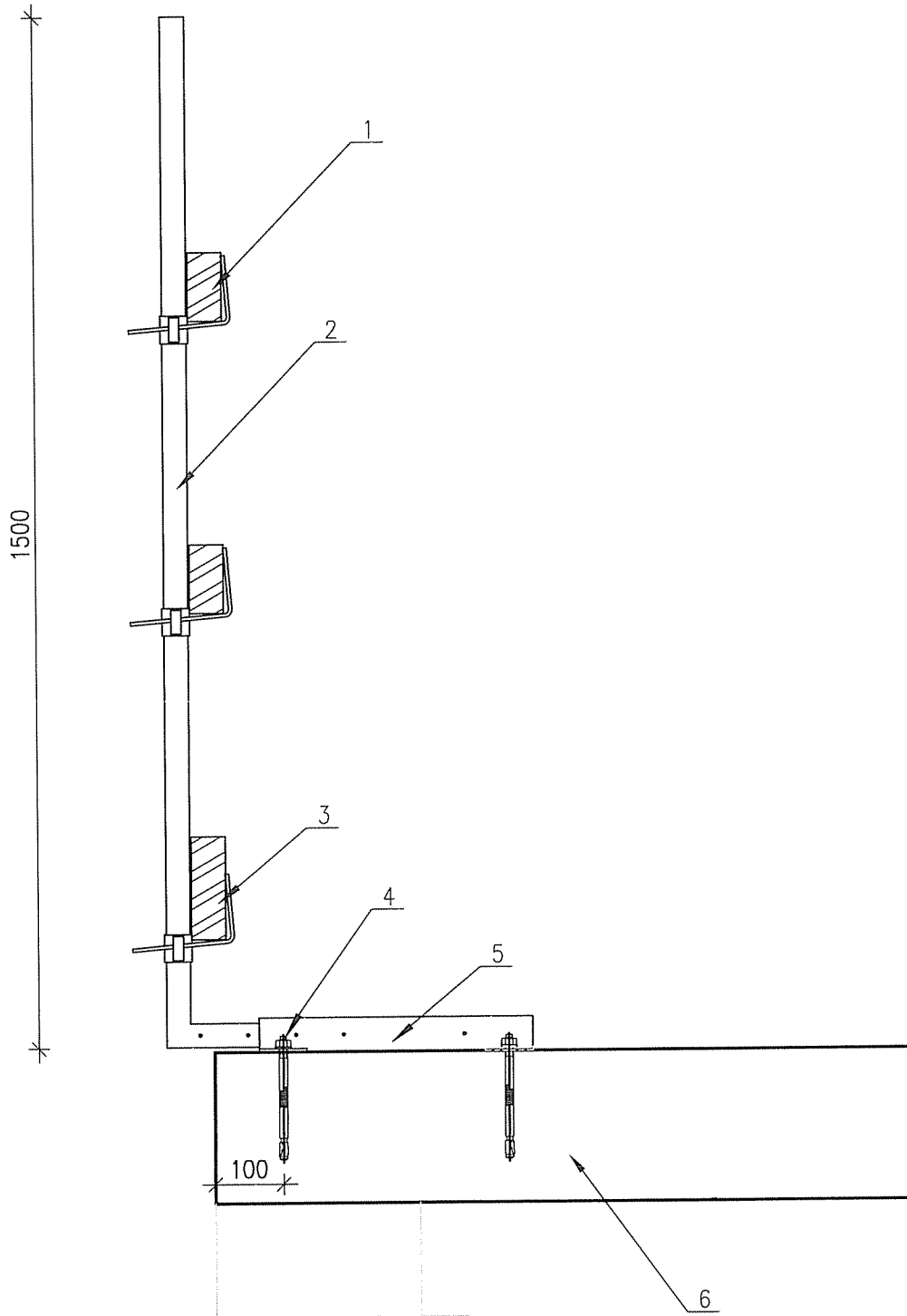
- 1.) PUUKAIDE 50x100
- 2.) KAIDETOLPPA $\varnothing 48$ $k=2000$
- 3.) JALKALISTA 50x150
- 4.) KIILA-ANKKURI HSA M10: ASENNUS TOIMITTAJAN OHJEEN MUKAAN
- 5.) MASSIIVI- TAI ONTELOLAATTA

	Työn nro		2-12
	Päiväys	Tekijä	
Rakennuskohde/Käyttökohde Turvakaideratkaisut Vepe	Sisältö Laattojen reunat Luokka A		



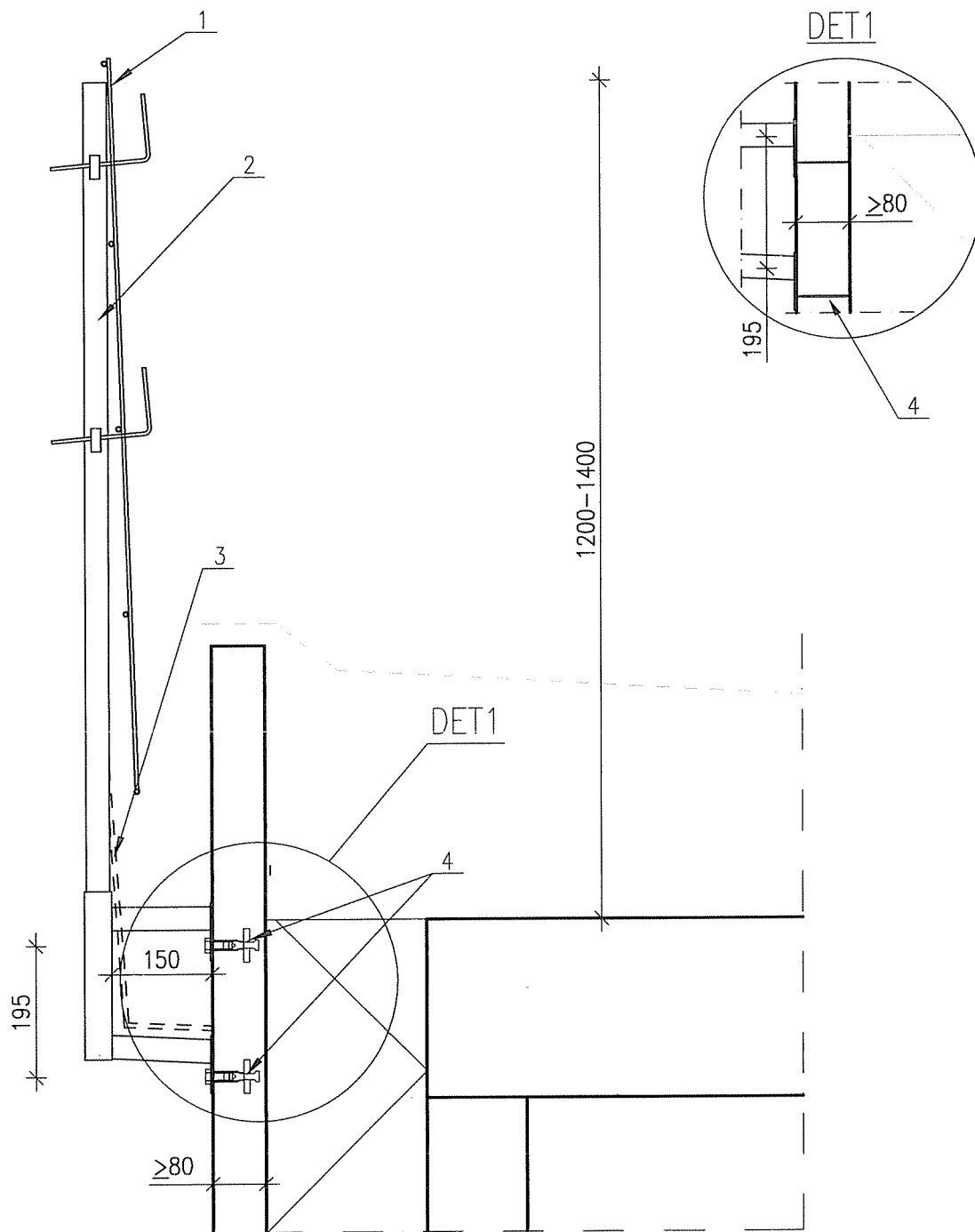
- 1.) VERKKOELEMENTTI
- 2.) KAIDETOLPPA k=2000
- 3.) 2x KIILA-ANKKURI HSA TAI HKD M12: ASENNUS TOIMITTAJAN OHJEEN MUKAAN
- 4.) TASOKIINNITYSJALKA 50x50 L=400
- 5.) MASSIIVILAATTA \geq K30

	Työn nro		2-13
	Päiväys	Tekijä	
Rakennuskohde/Käyttökohde Turvakaideratkaisut Vepe	Sisältö Laattojen reunat Luokka A		



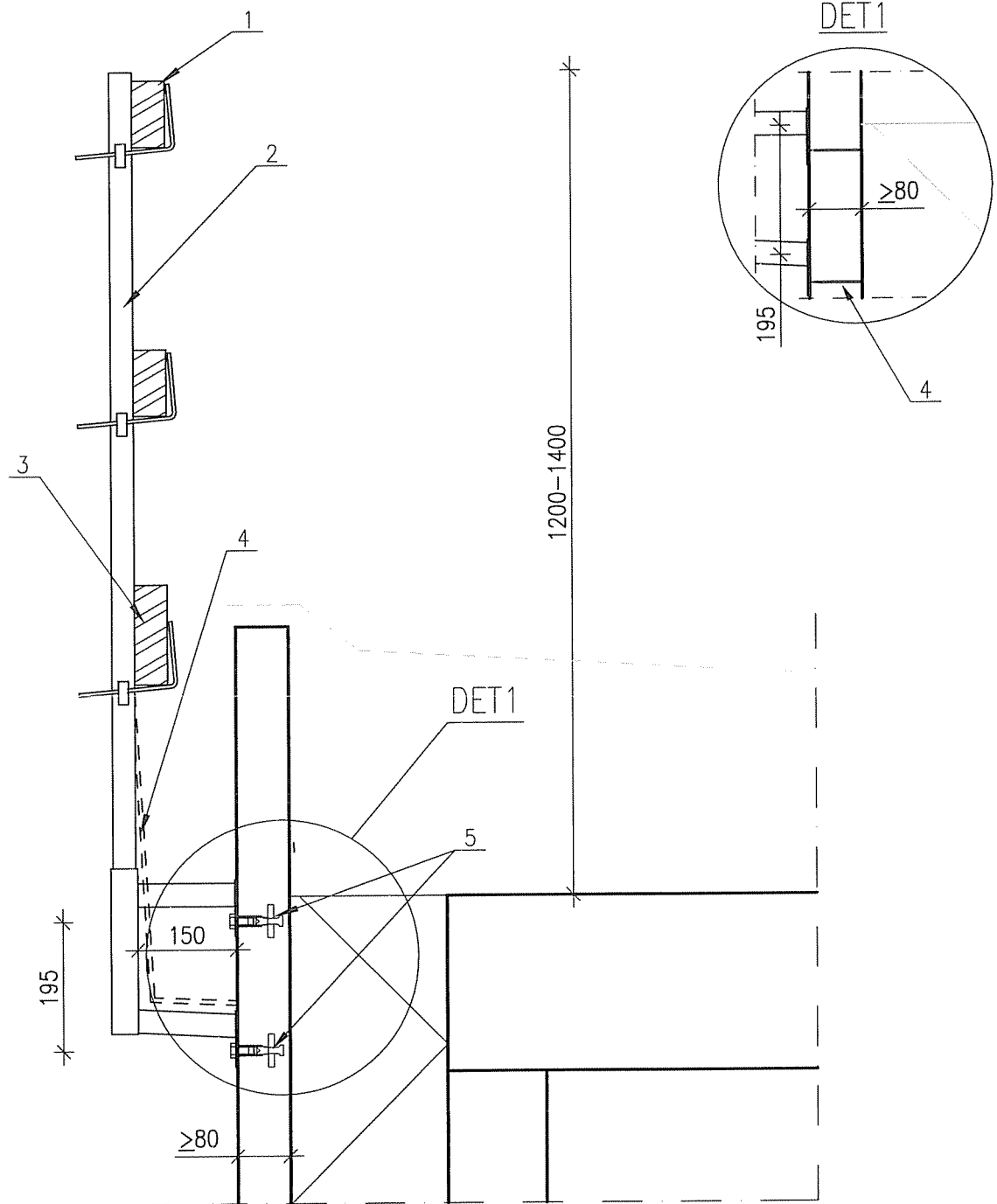
- 1.) PUUKAIDE 50x100
- 2.) KAIDETOLPPA k=2000
- 3.) JALKALISTA 50x150
- 4.) 2x KIILA-ANKKURI HSA TAI HKD M12: ASENNUS TOIMITTAJAN OHJEEN MUKAAN
- 5.) TASOKIINNITYSJALKA 50x50 L=400
- 6.) MASSIIVILAATTA \geq K30

Suunnittelija	Työn nro		2-14
	Päiväys	Tekijä	
Rakennuskohde Turvakaideratkaisut Vepe	Sisältö Vesikattokaide, tasakatto Luokka A		



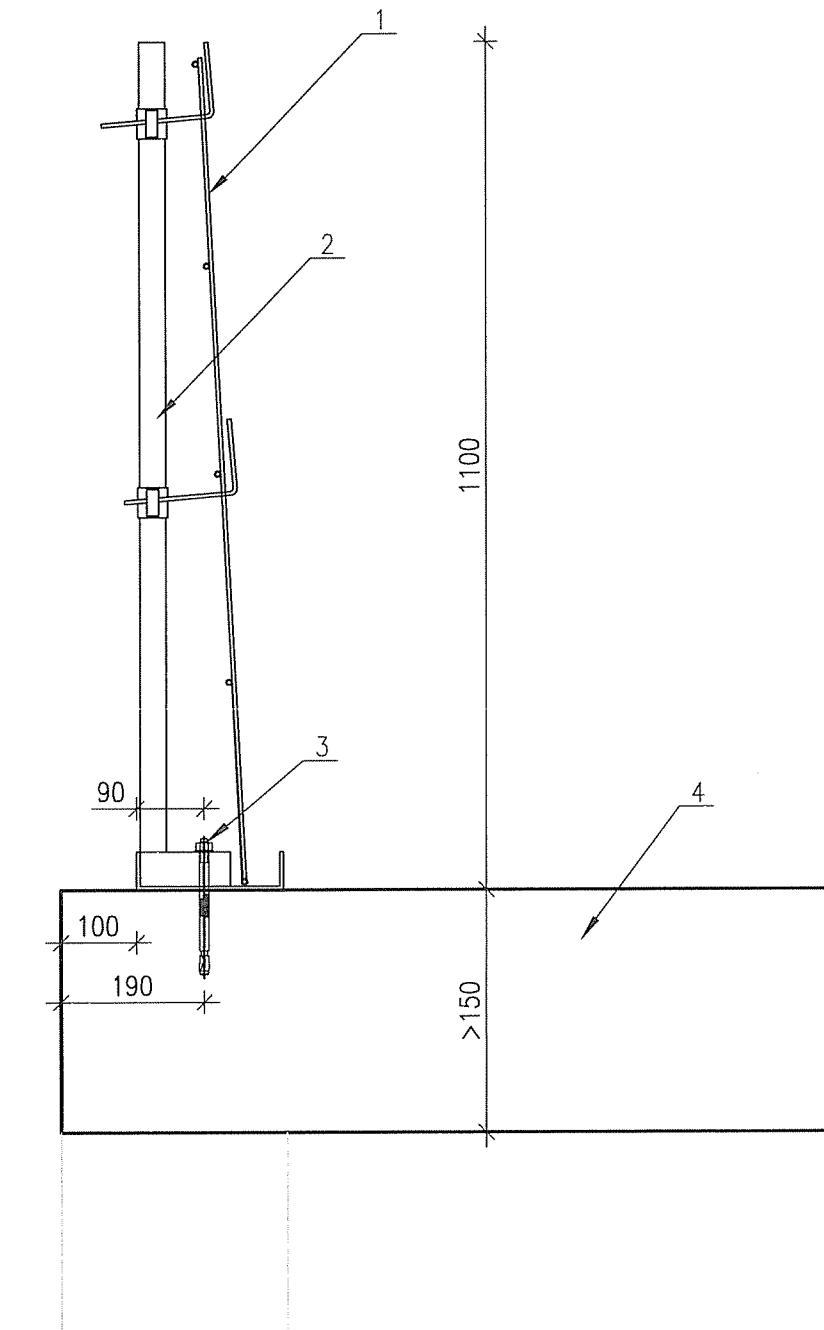
- 1.) VERKKOELEMENTTI, HxB=2400x1100
- 2.) KAIDETOLPPA k=2000
- 3.) TIHEÄSILÄMÄINEN PUTOAMISSUOJAVERKKO TARVITTAESSA
- 4.) VEMO 1168-A M12 RST TAI T-PULTTI ASENNUS SAUMOISSA (ks. det1)

	Työn nro		2-15
	Päiväys	Tekijä	
Rakennuskohde/Käyttökohde Turvakaideratkaisut Vepe	Sisältö Vesikattokaide, tasakatto Luokka A		



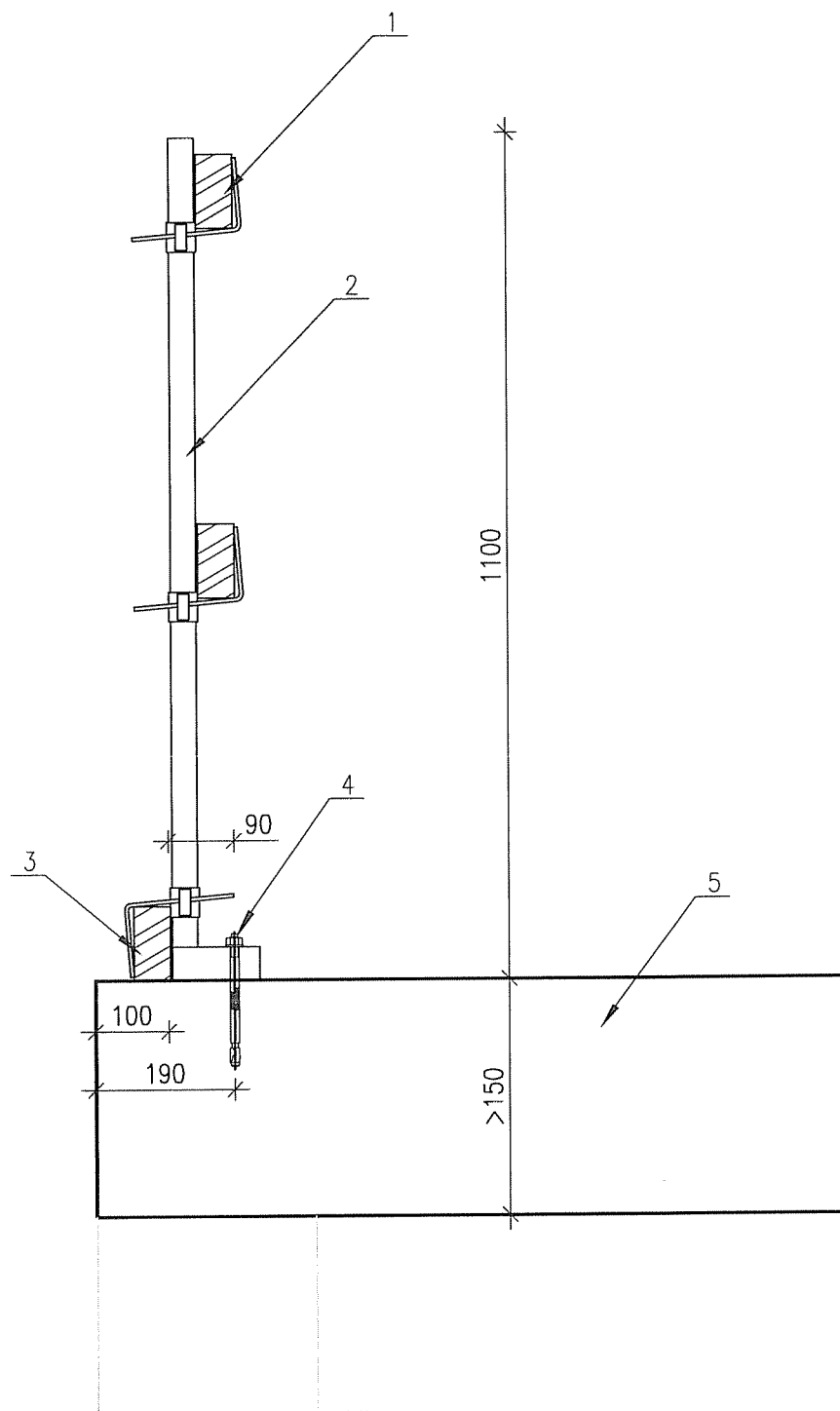
- 1.) PUUKAIDE 50x100
- 2.) KAIDETOLPPA k=2000
- 3.) JALKALISTA 50x150
- 4.) TIHEÄSILÄMÄINEN PUTOAMISSUOJAVERKKO TARVITTAESSA
- 5.) VEMO 1168-A M12 RST TAI T-PULTTI ASENNUS SAUMOISSA (ks. det1)

	Työn nro		2-16
	Päiväys	Tekijä	
Rakennuskohde/Käyttökohde Turvakaideratkaisut Vepe	Sisältö Laattojen reunat Luokka A		



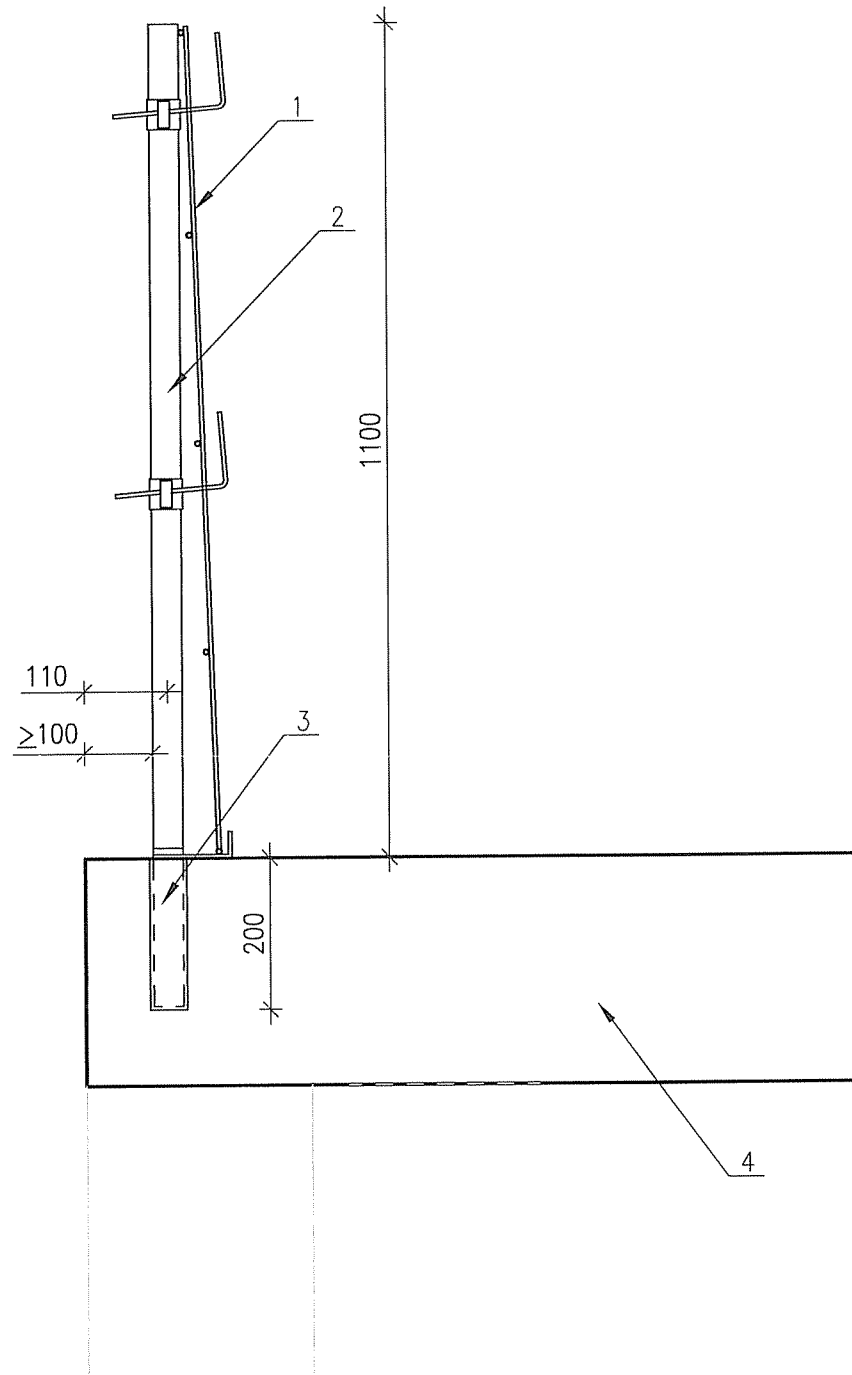
- 1.) VERKKOELEMENTTI
- 2.) KAIDETOLPPA $k=2000$
- 3.) 2x KIILA-ANKKURI HSA M12: ASENNUS TOIMITTAJAN OHJEEN MUKAAN
(HKD EI OLE SALLITTU KIINNIKE)
- 4.) MASSIIVILAATTA, $\geq K30$

	Työn nro		2-17
	Päiväys	Tekijä	
Rakennuskohde/Käyttökohde Turvakaideratkaisut Vepe	Sisältö Laattojen reunat Luokka A		



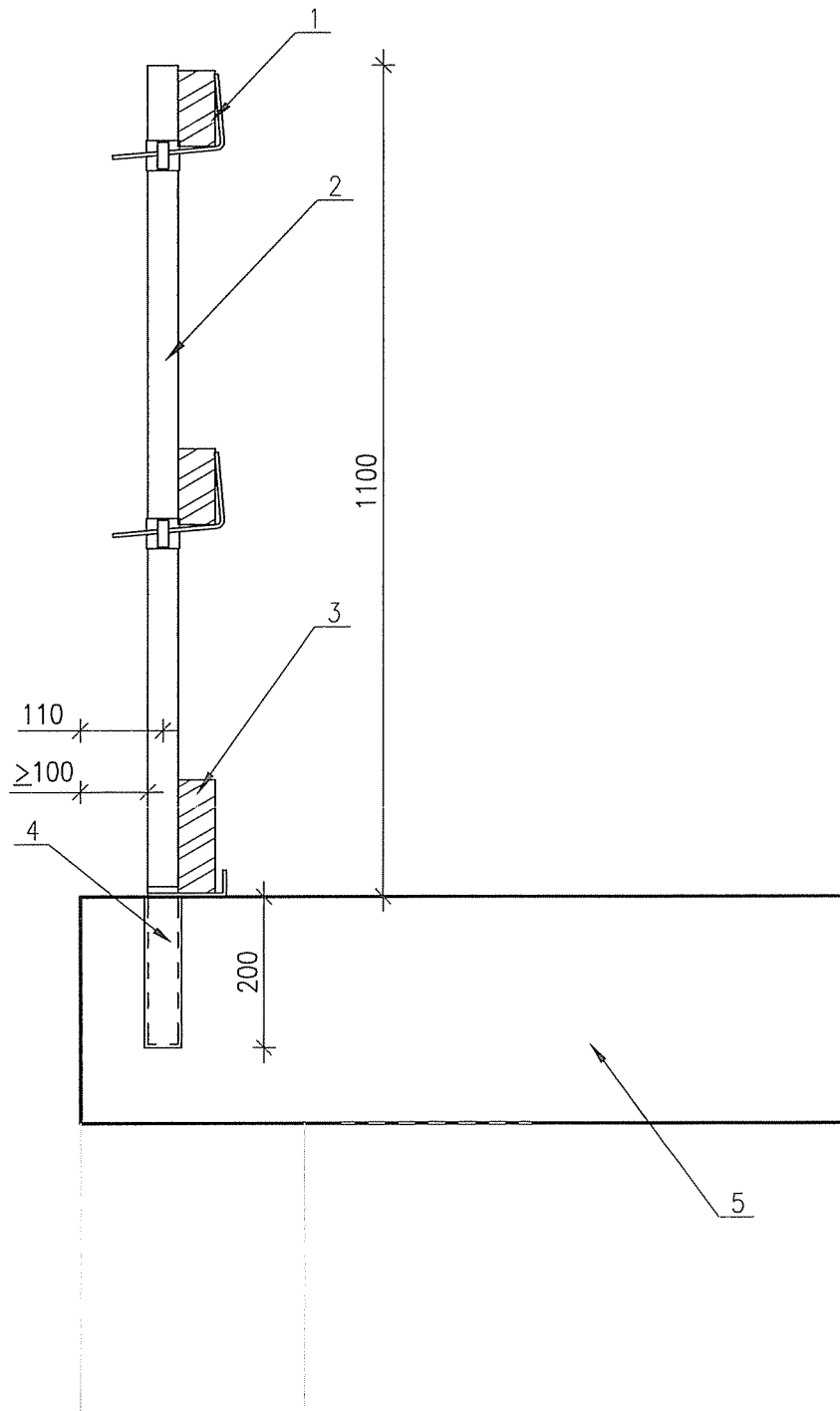
- 1.) PUUKAIDE 50x100
- 2.) KAIDETOLPPA k=2000
- 3.) JALKALISTAKSI SUOSITELLAAN SOIROA 50x150
- 4.) 2x KIILA-ANKKURI HSA M12: ASENNUS TOIMITTAJAN OHJEEN MUKAAN
(HKD EI OLE SALLITTU KIINNIKE)
- 5.) MASSIVILAATTA, \geq K30

	Työn nro		2-18
	Päiväys	Tekijä	
Rakennuskohde/Käyttökohde Turvakaideratkaisut Vepe	Sisältö Laattojen reunat Luokka A		



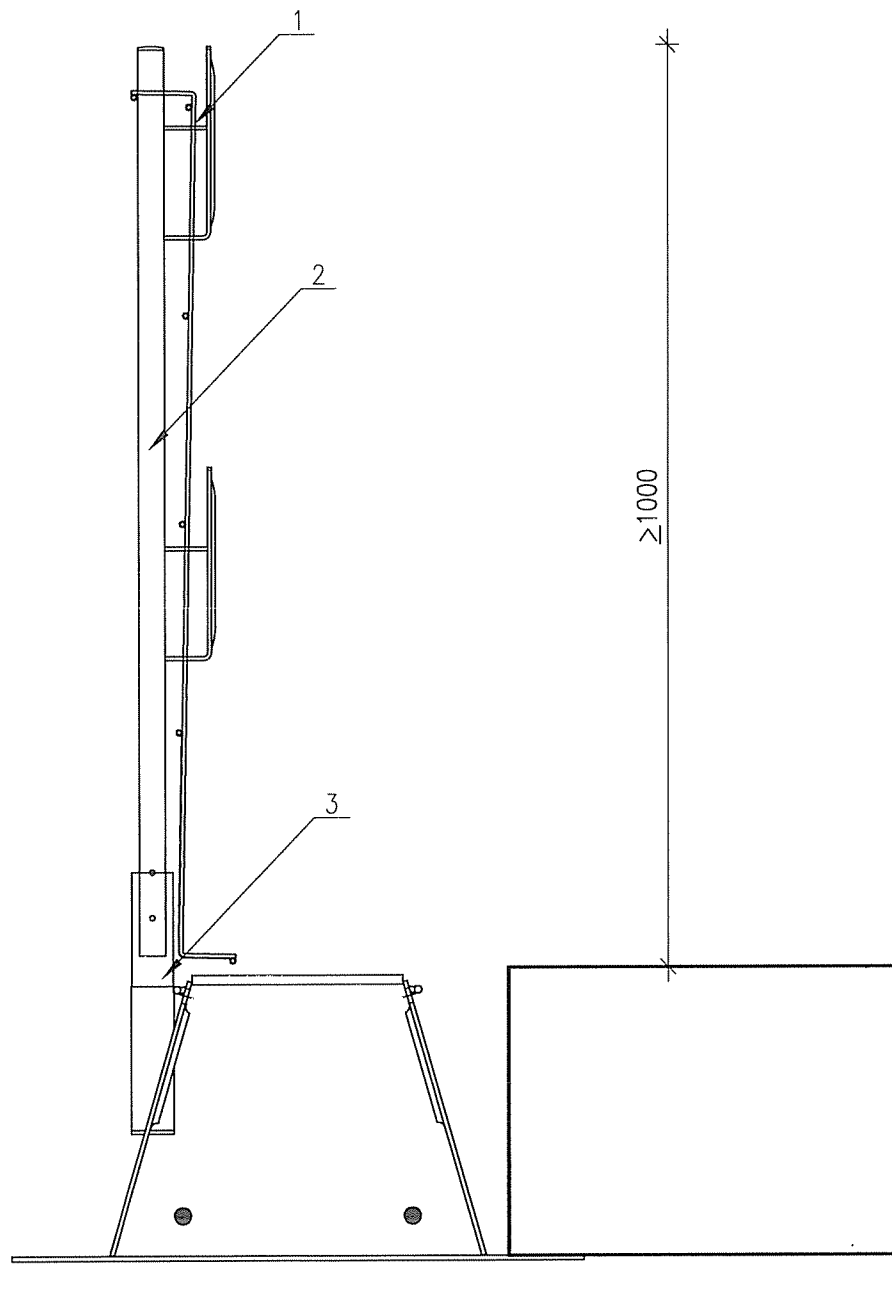
- 1.) VERKKOELEMENTTI
- 2.) KAIDETOLPPA 40x40 k=2000
- 3.) KIINNITYSHOLKKI 50x50x1 L=200
- 4.) MASSIIVI- TAI ONTELOLAATTA

	Työn nro		2-19
	Päiväys	Tekijä	
Rakennuskohde/Käyttökohde Turvakaideratkaisut Vepe	Sisältö Laattojen reunat Luokka A		



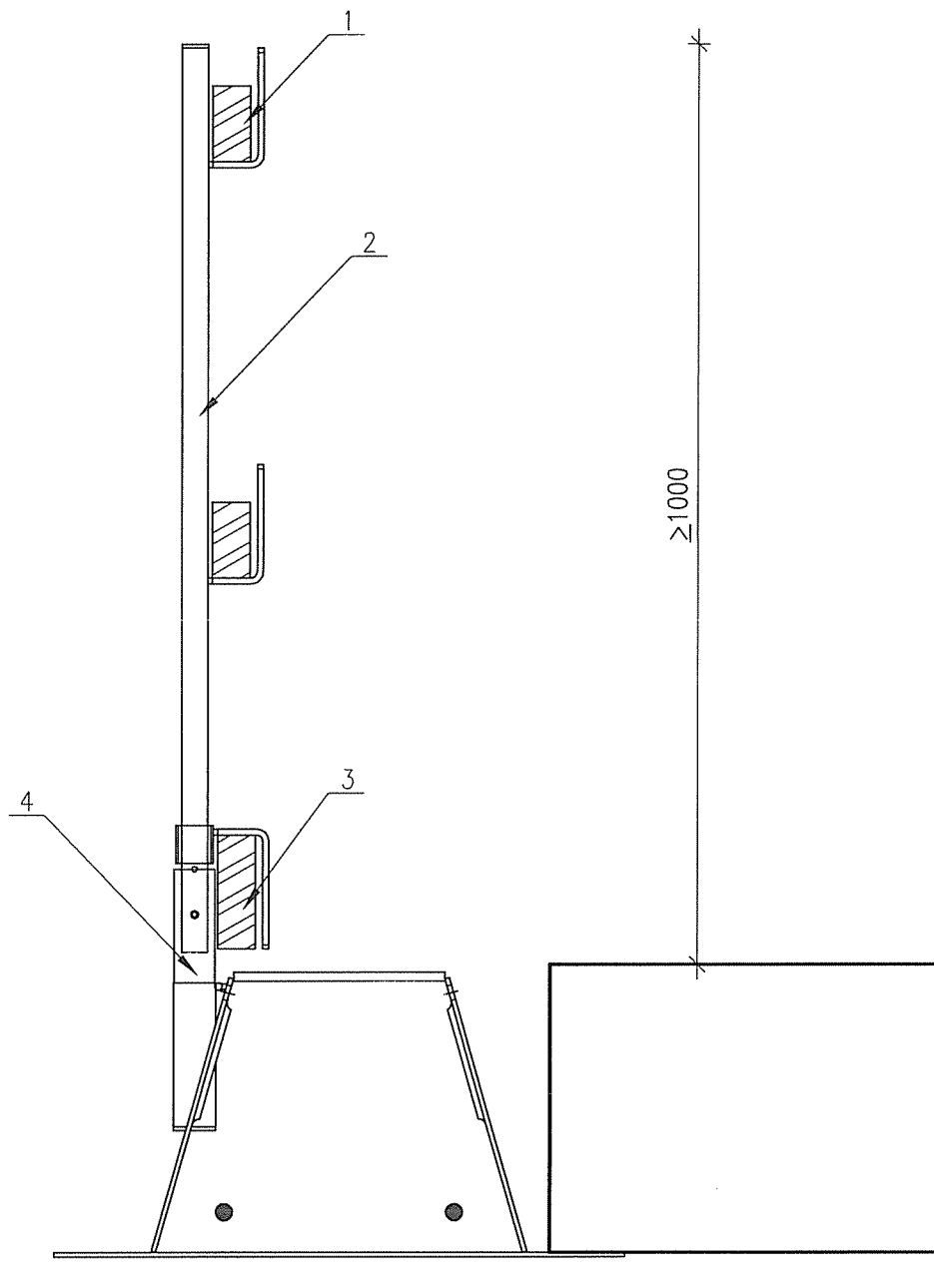
- 1.) PUUKAIDE 50x100
- 2.) KAIDETOLPPA k=2000
- 3.) JALKALISTA 50x150
- 4.) KIINNITYSHOKKKI 50x50x1 L=200
- 5.) MASSIIVI- TAI ONTELOLAATTA

	Työn nro		3-01
	Päiväys	Tekijä	
Rakennuskohde/Käyttökohde Turvakaideratkaisut Combisafe	Sisältö Delta palkit (peikko) Luokka A		



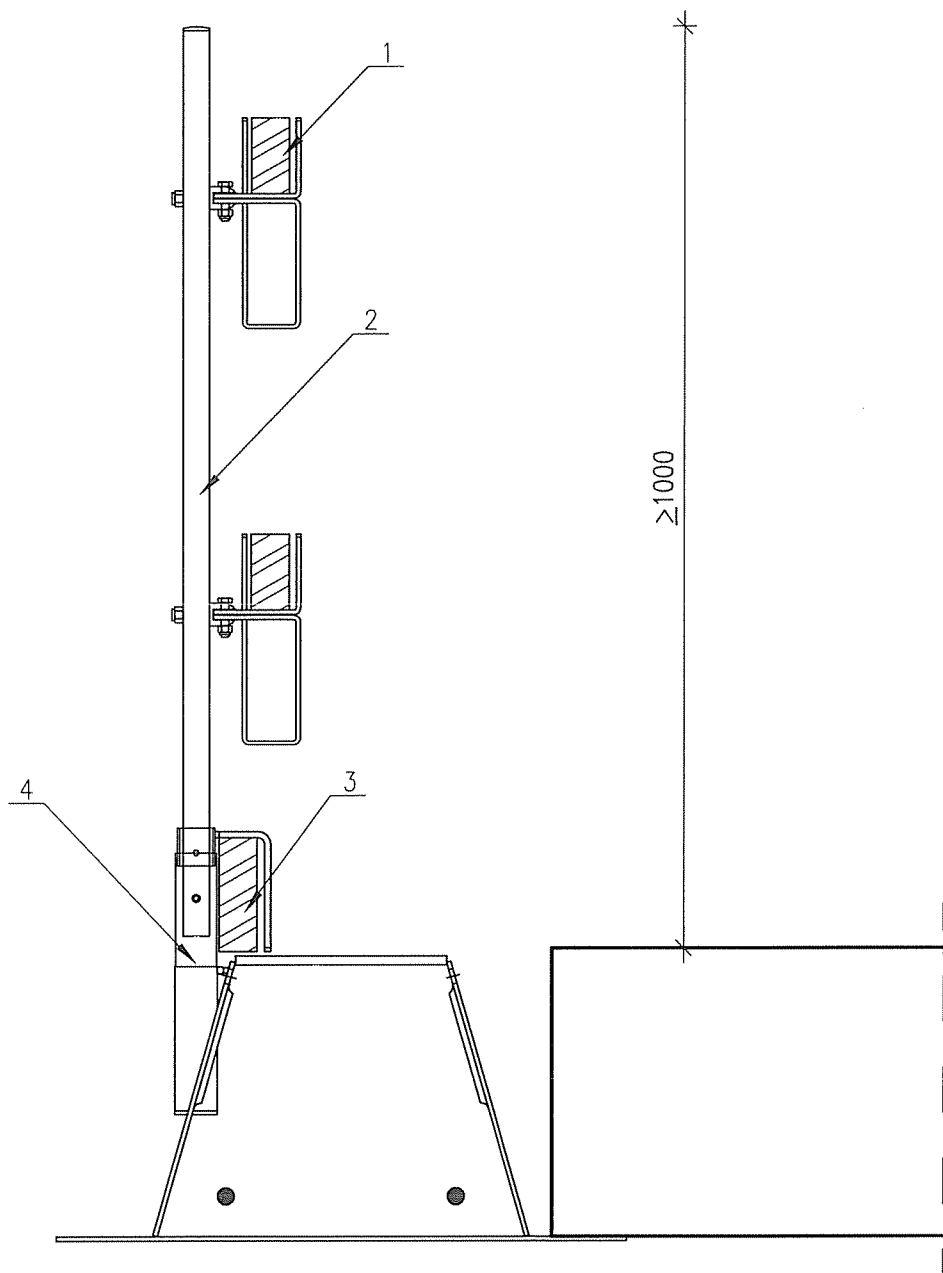
- 1.) VERKKOELEMENTTI h=1150
- 2.) KAIDETOLPPA 1102/1102quiclox, h=1200, k=2000
- 3.) DELTA-PALKKI KIINNIKE (PEIKKO)

	Työn nro		3-02
	Päiväys	Tekijä	
Rakennuskohde/Käyttökohde Turvakaideratkaisut Combisafe	Sisältö Delta palkit (peikko) Luokka A		



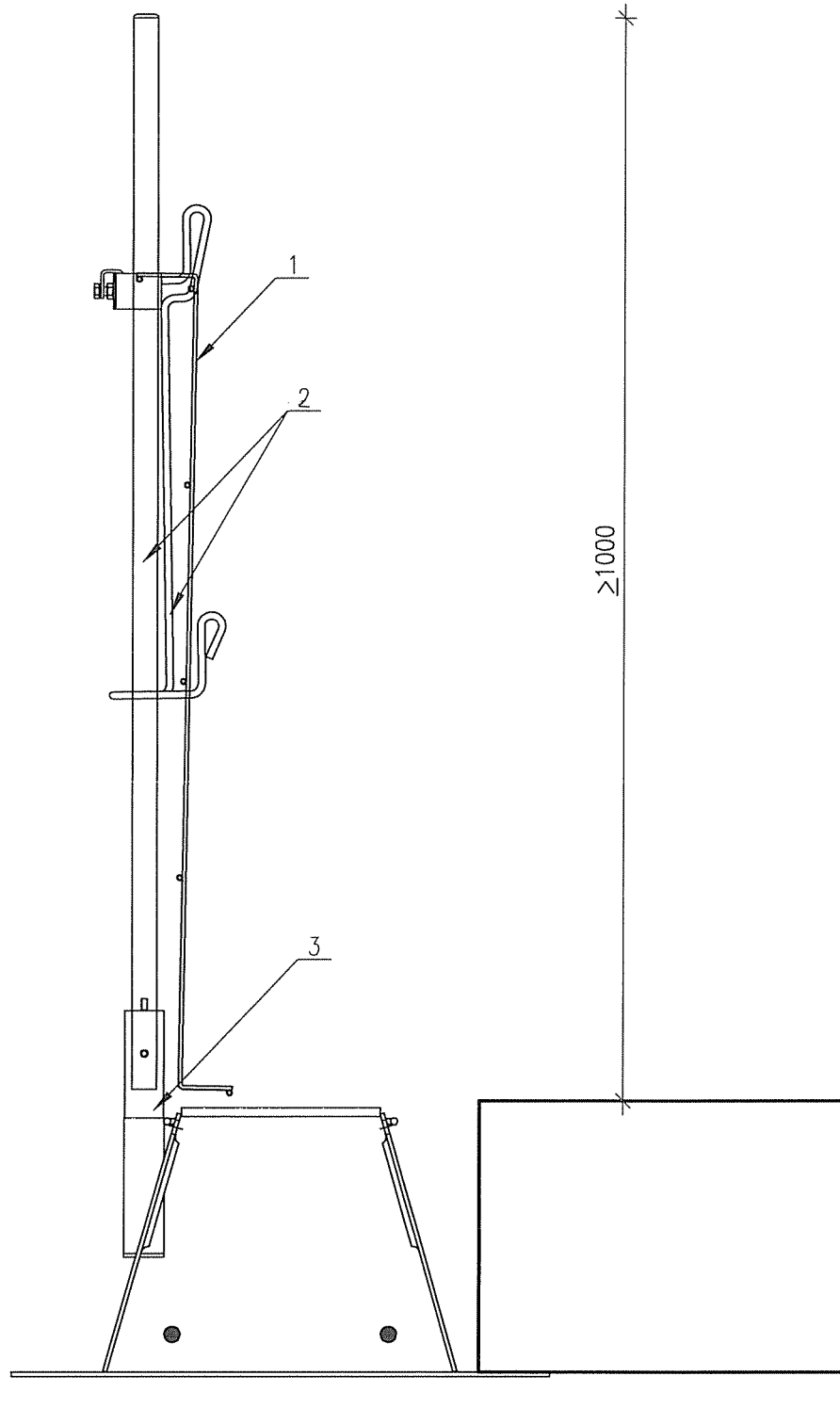
- 1.) PUUKAIDE 50x100
- 2.) KAIDETOLPPA 2000/2000quiclox, h=1200, k=2000
- 3.) JALKALISTANPIDIKE 1110, JALKALISTA 50x150
- 4.) DELTA-PALKKI KIINNIKE (PEIKKO)

	Työn nro		3-03
	Päiväys	Tekijä	
Rakennuskohde/Käyttökohde Turvakaideratkaisut Combisafe	Sisältö Delta palkit (peikko) Luokka A		



- 1.) PUUKAIDE 50x150
- 2.) SÄÄDETTÄVÄ KAIDETOLPPA 1107/1107quiclox, h=1200, k=2000
- 3.) JALKALISTANPIDIKE 1110 JA JALKALISTA 50x150
- 4.) DELTA-PALKKI KIINNIKE (PEIKKO)

	Työn nro		3-04
	Päiväys	Tekijä	
Rakennuskohde/Käyttökohde Turvakaideratkaisut Combisafe	Sisältö Delta palkit (peikko) Luokka A		



- 1.) VERKKOELEMENTTI h=1150
- 2.) KAIDETOLPPA 1140, h=1500, k=2000, (SMB-pidike 3224)
- 3.) DELTA-PALKKI KIINNIKE (PEIKKO)